

# Guía de Construcción: Perrito Alegre

(Necesario – 1 kit de WeDo-208 Pzs)

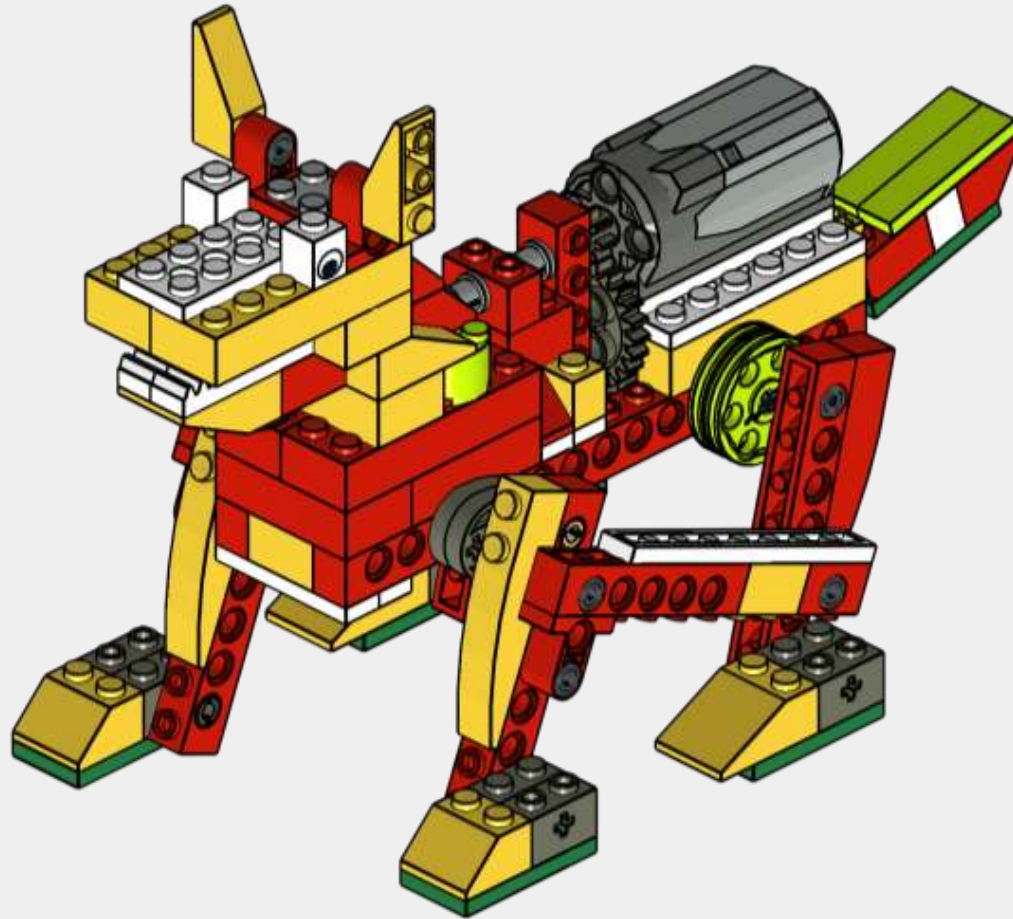
Instituto de Robótica  

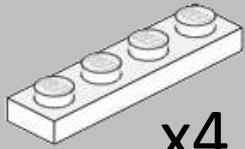
---

**WON BRAUN**

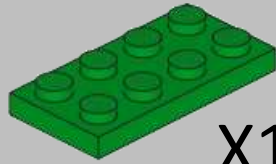


# Perrito Alegre

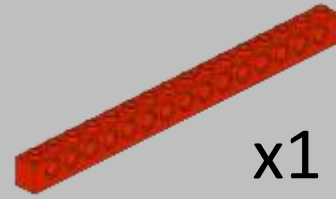




x4

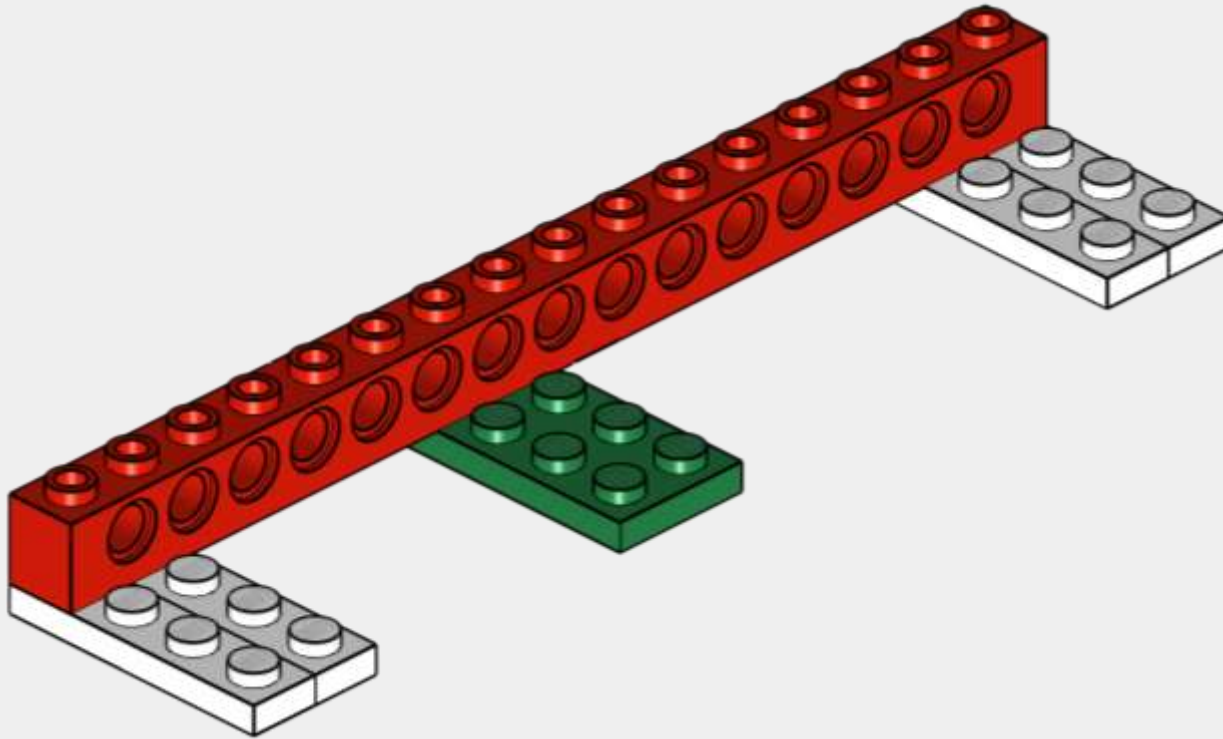


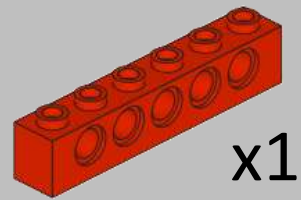
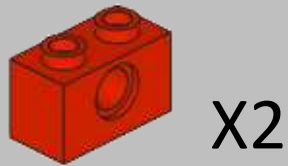
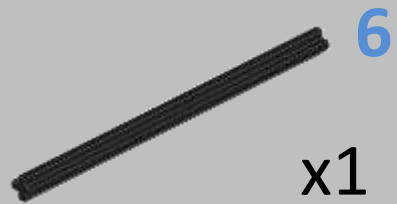
x1



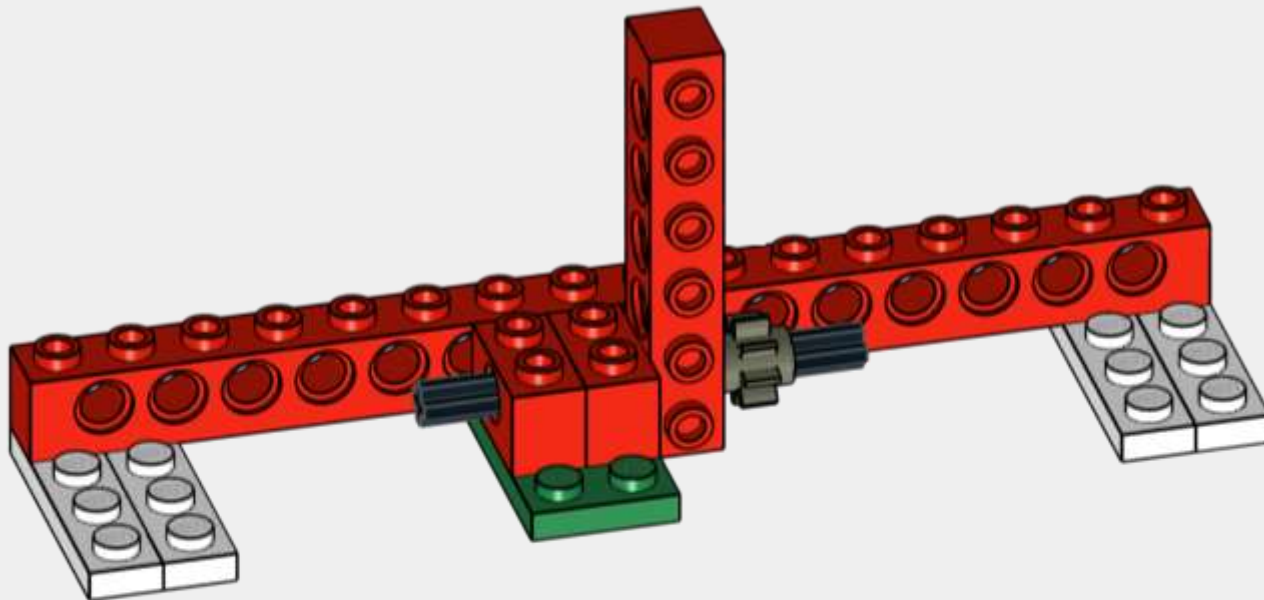
x1

1





2





x1

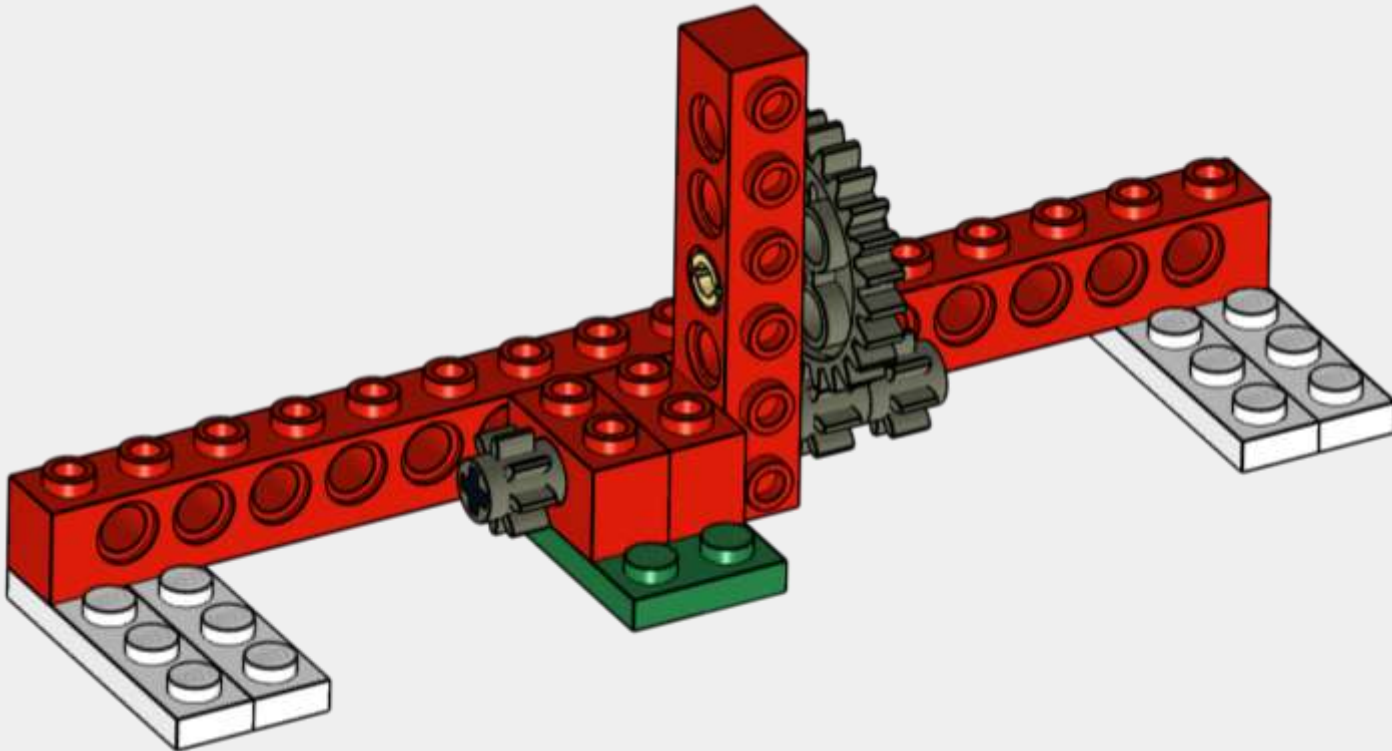


x1



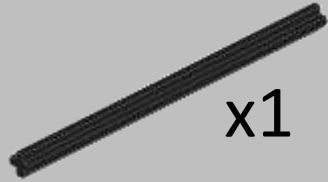
x2

3



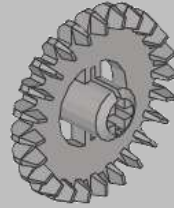


x1

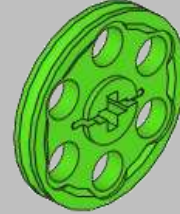


x1

6

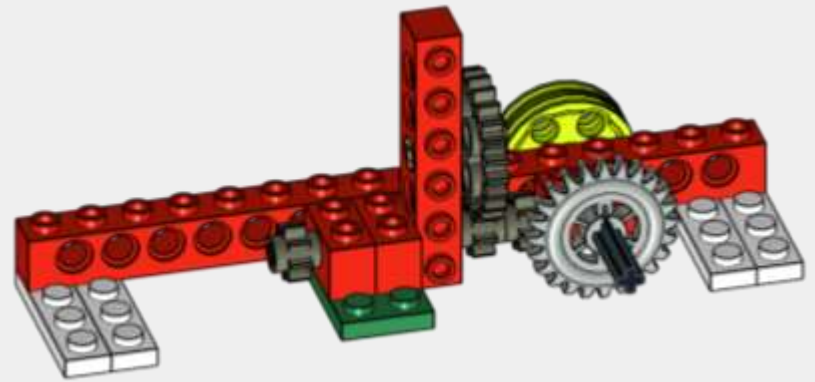
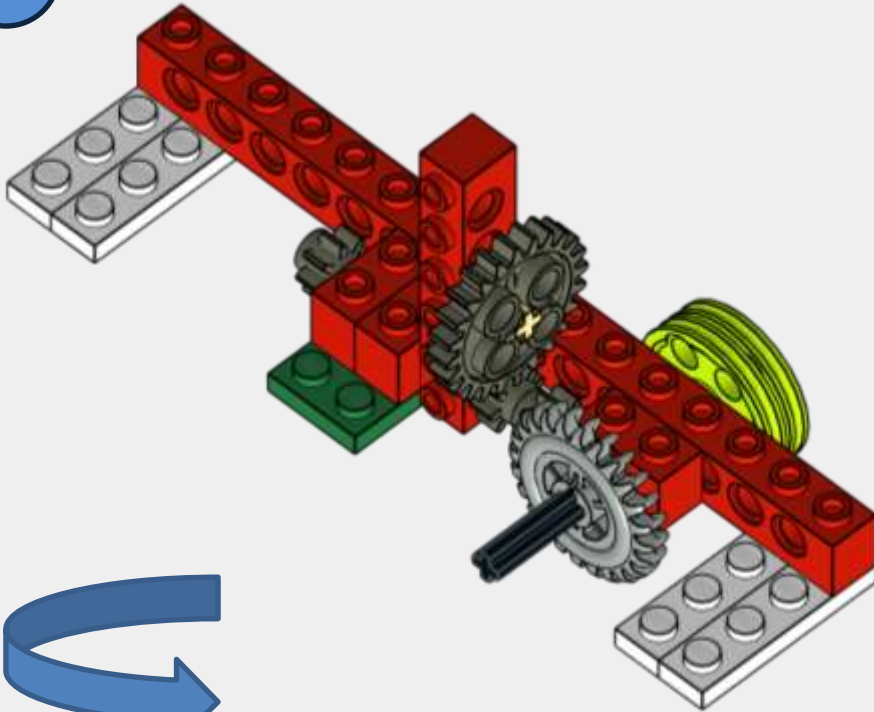


x1



x2

4



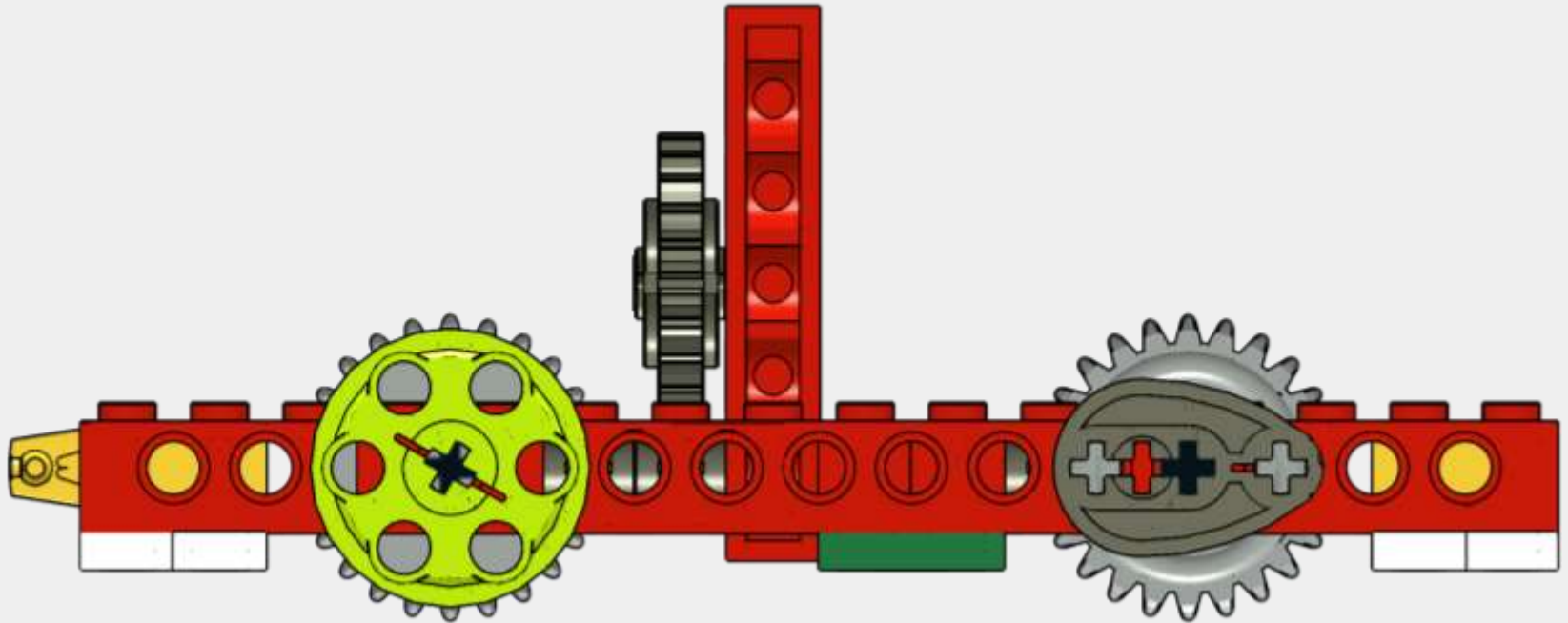


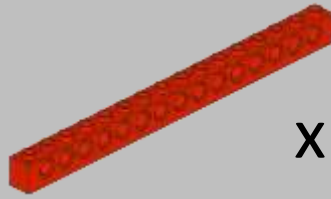






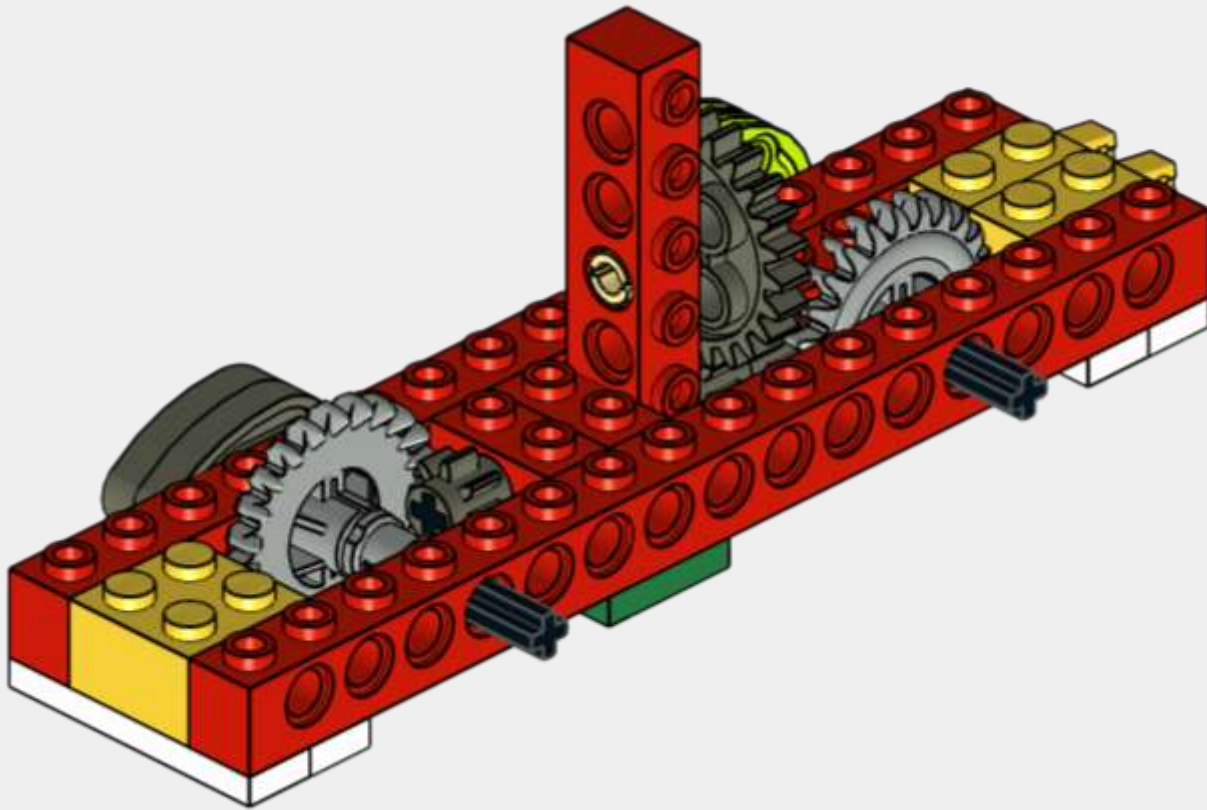
# Vista Perfil





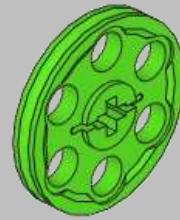
x1

7



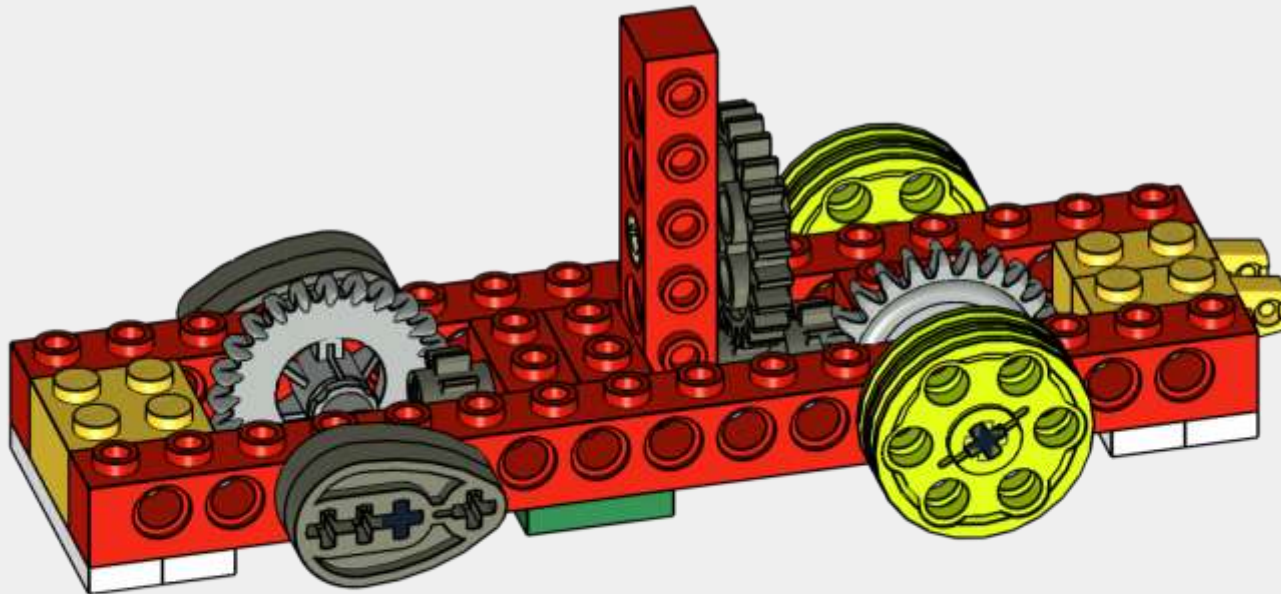


x2

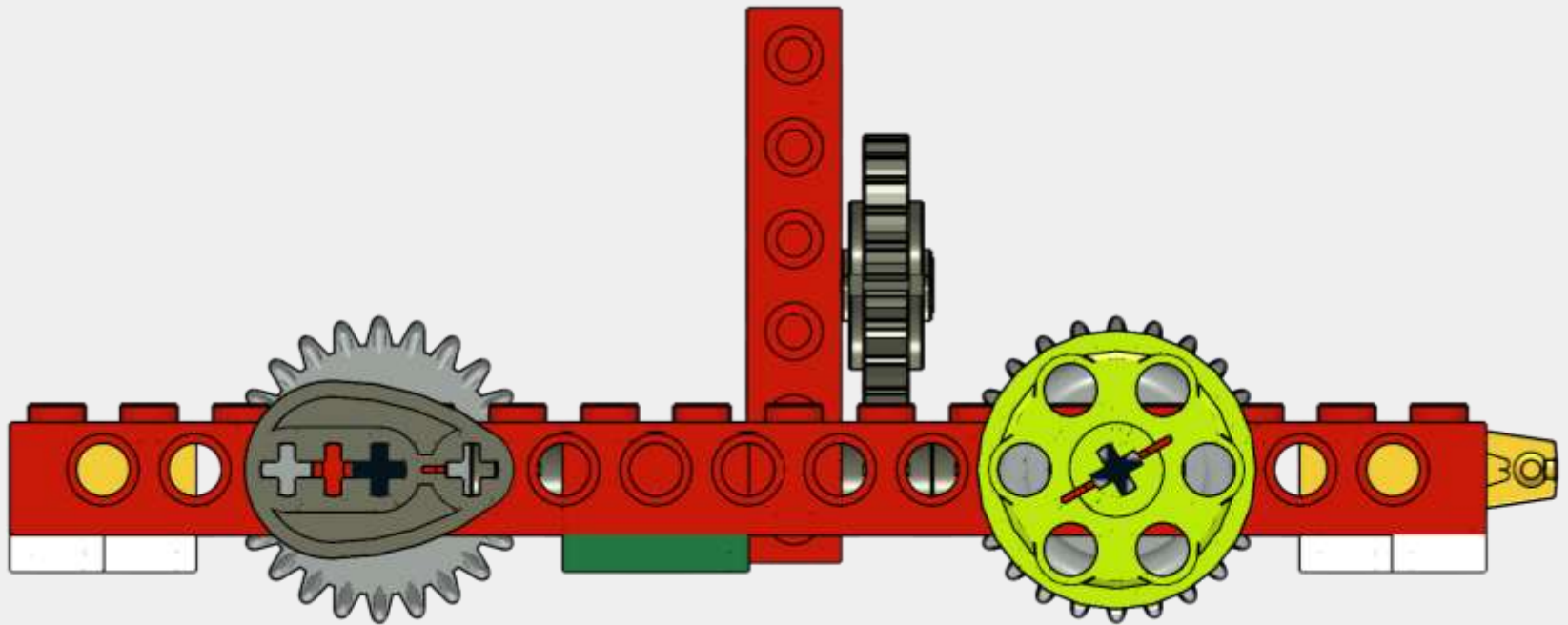


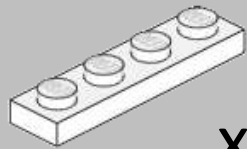
x2

8



# Vista Perfil



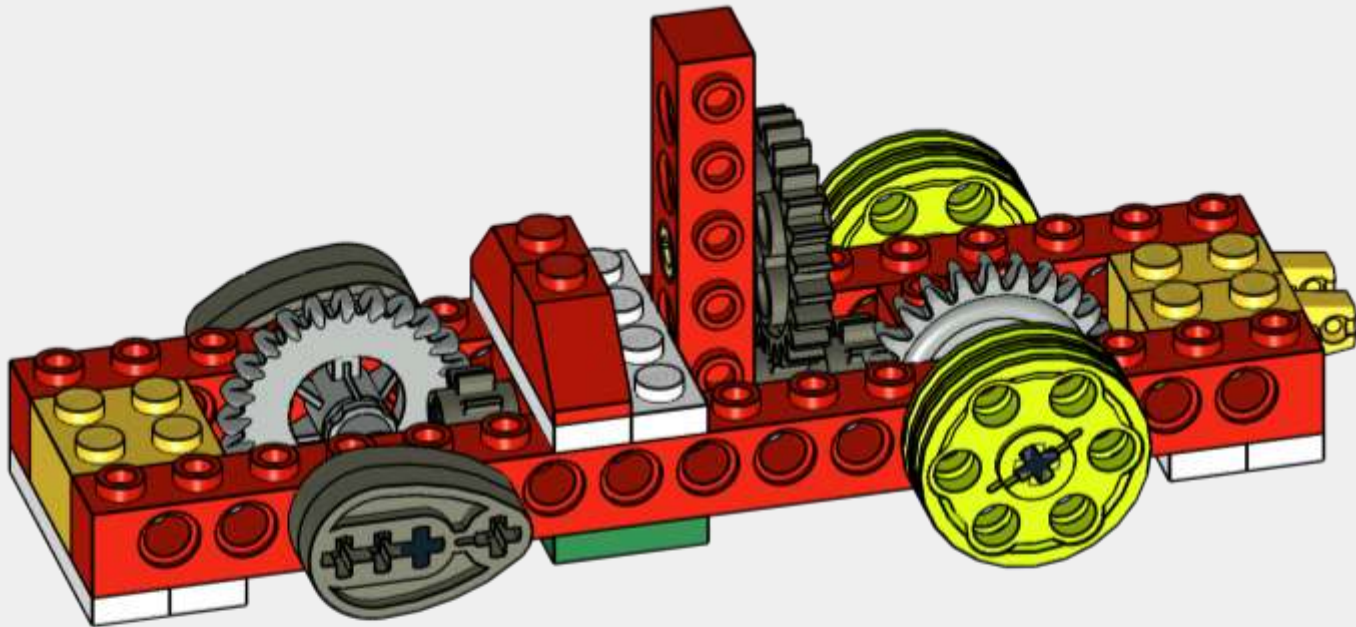


x2



x2

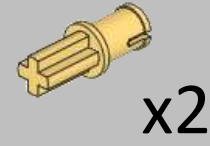
9





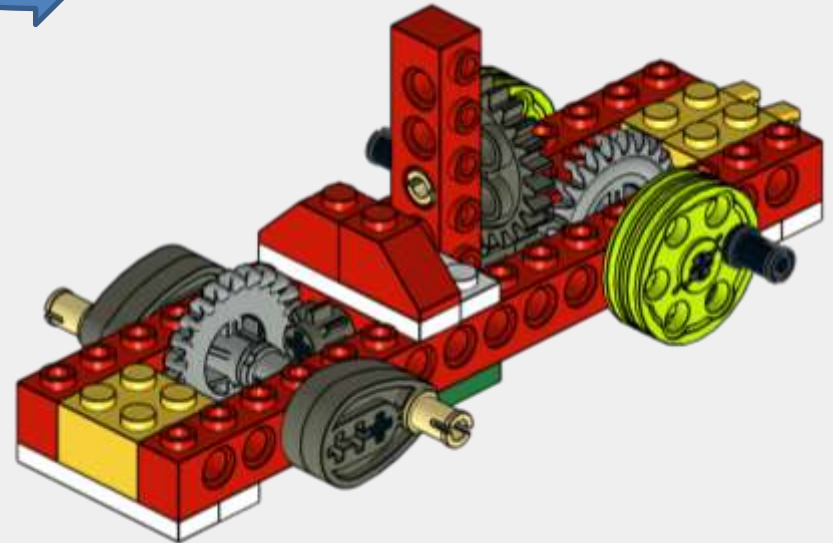
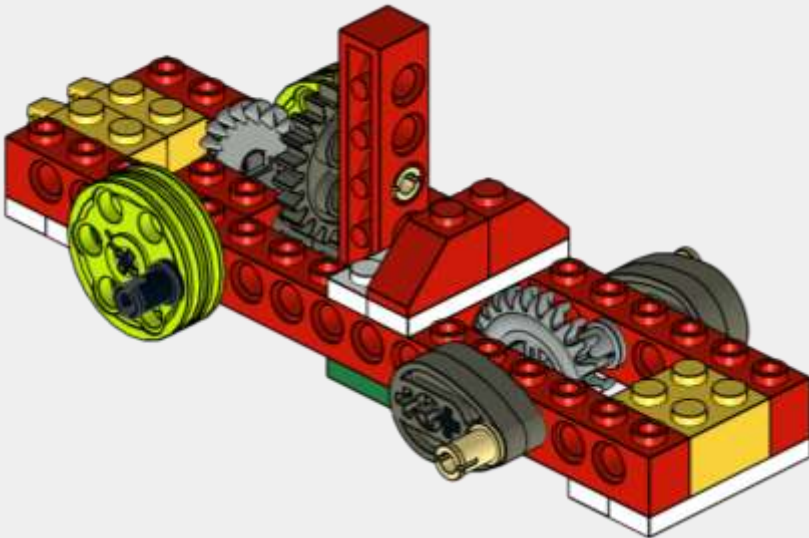
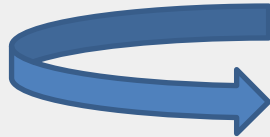


x2



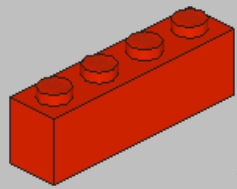
x2

10

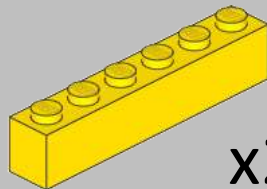




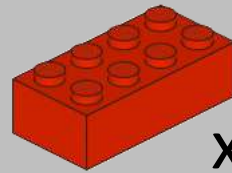




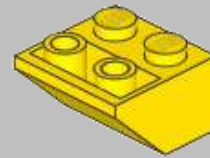
x2



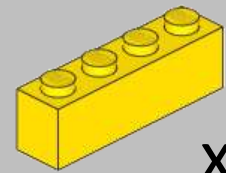
x2



x1

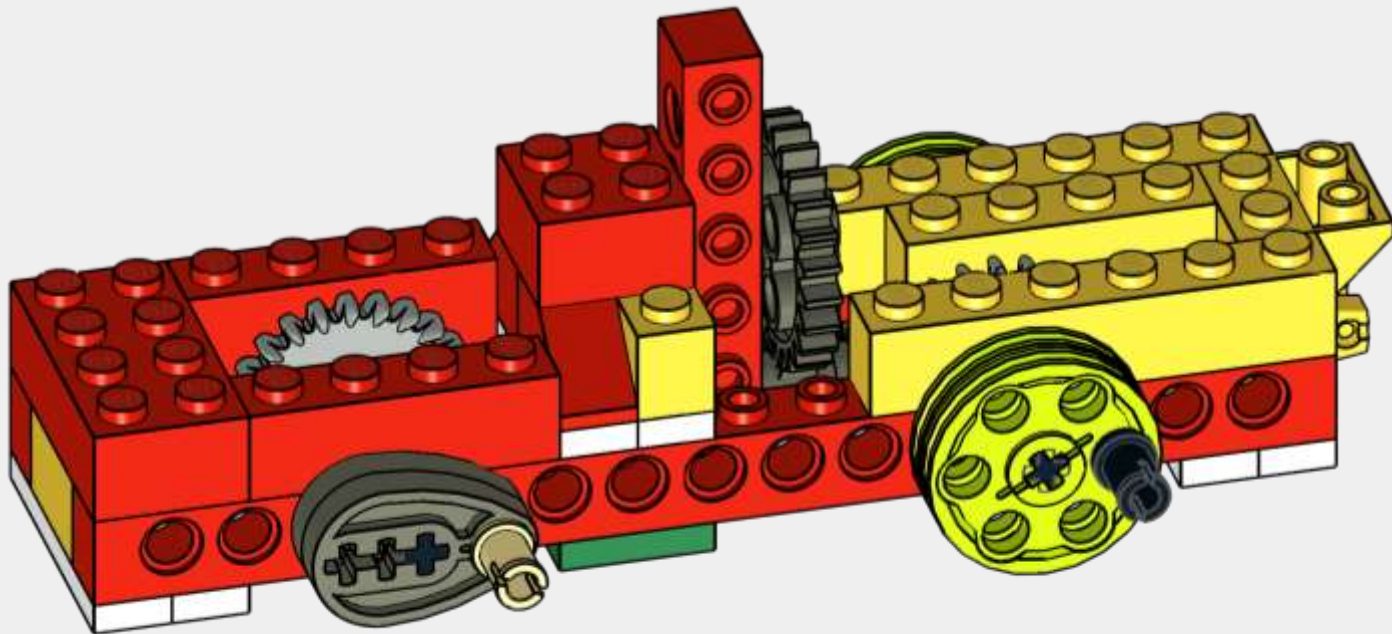


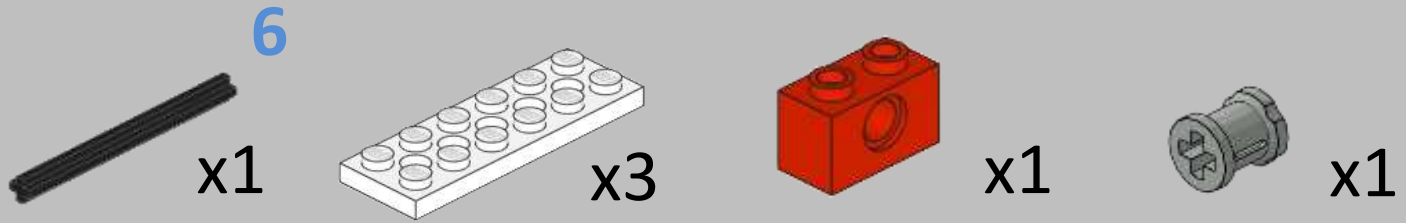
x1



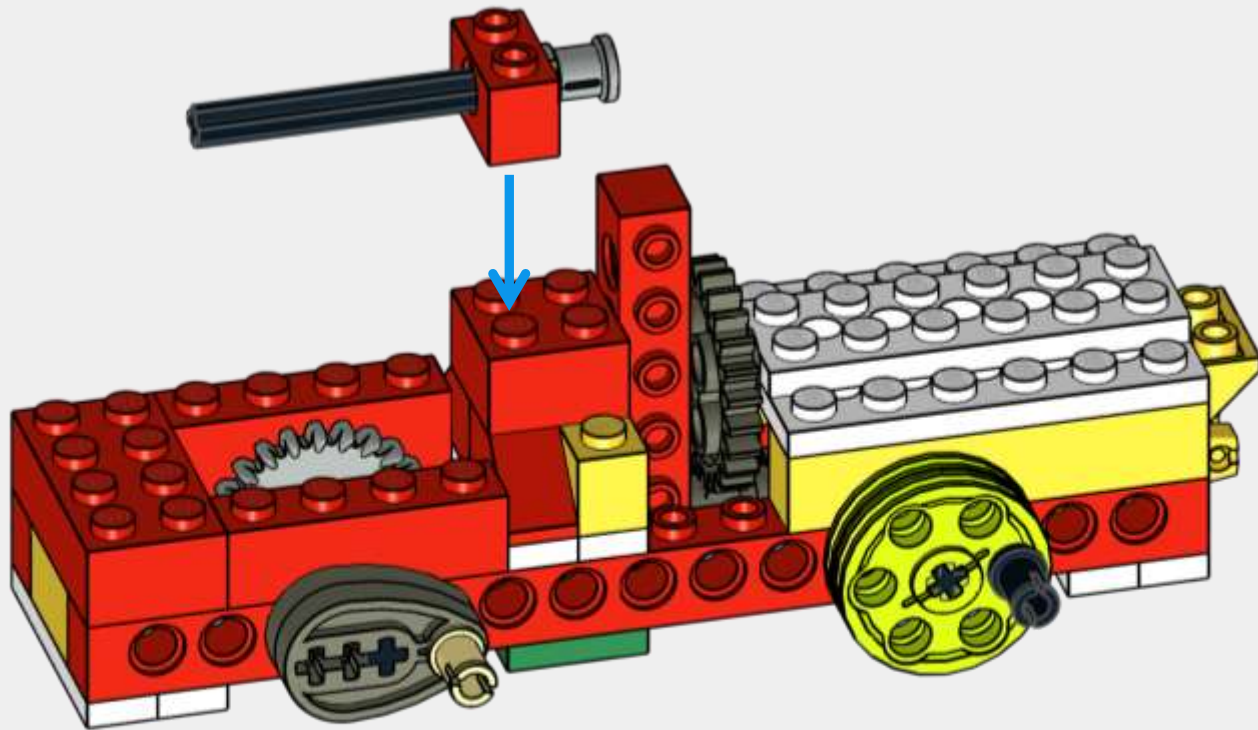
x1

12





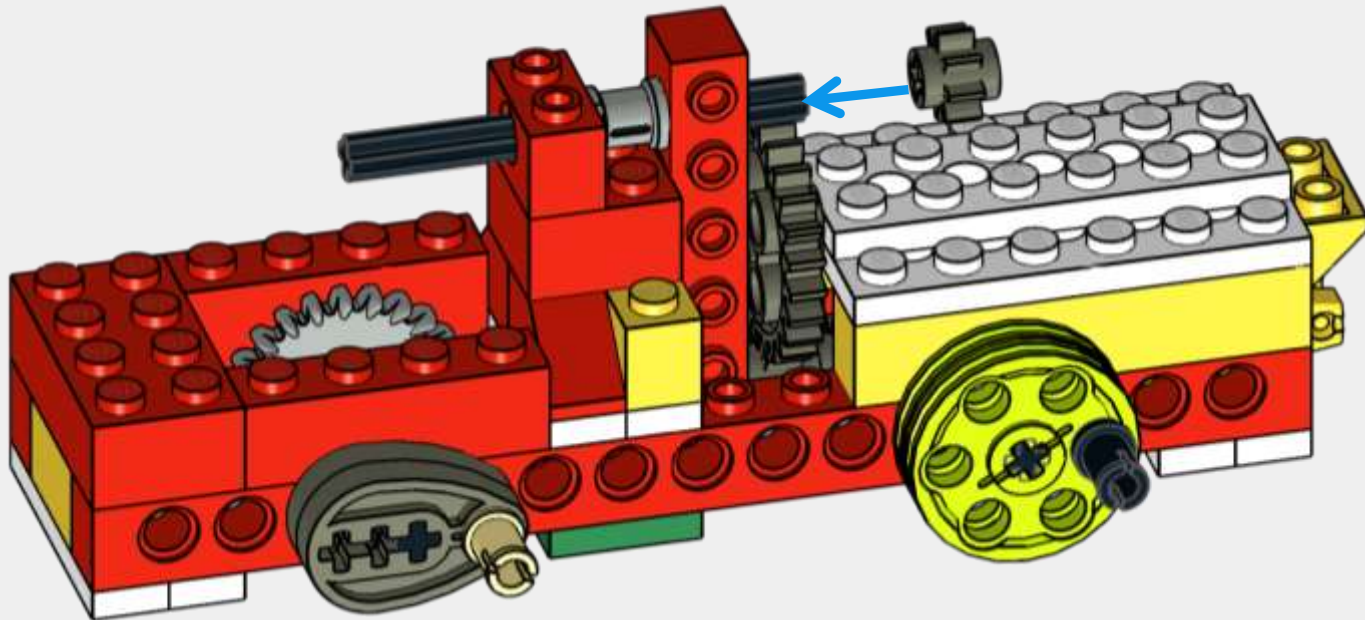
13





x1

14

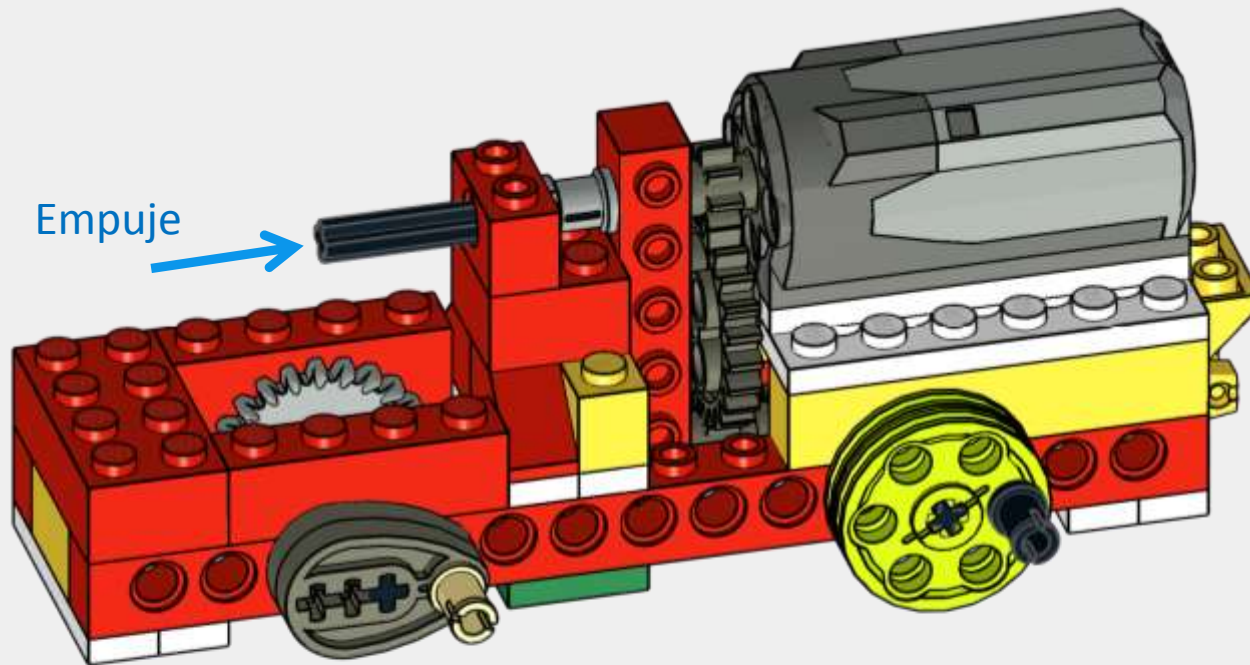


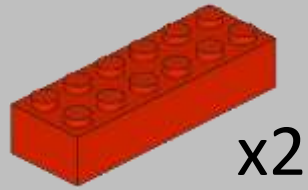




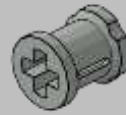
x1

15



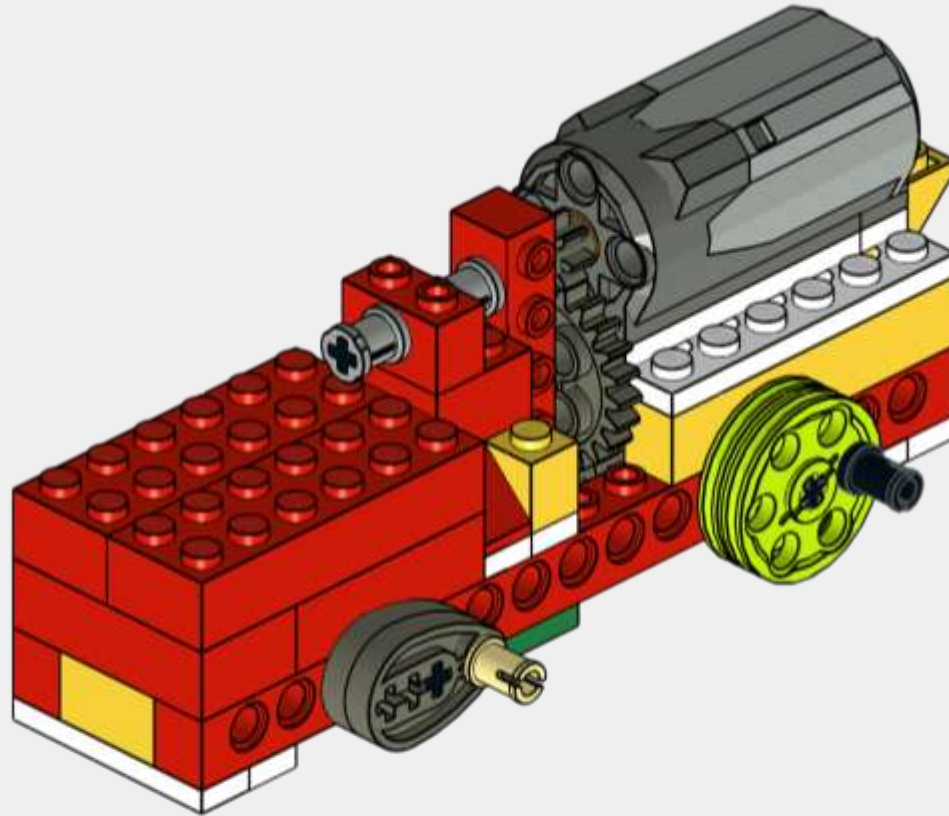


x2

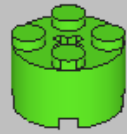


x1

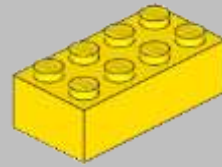
16





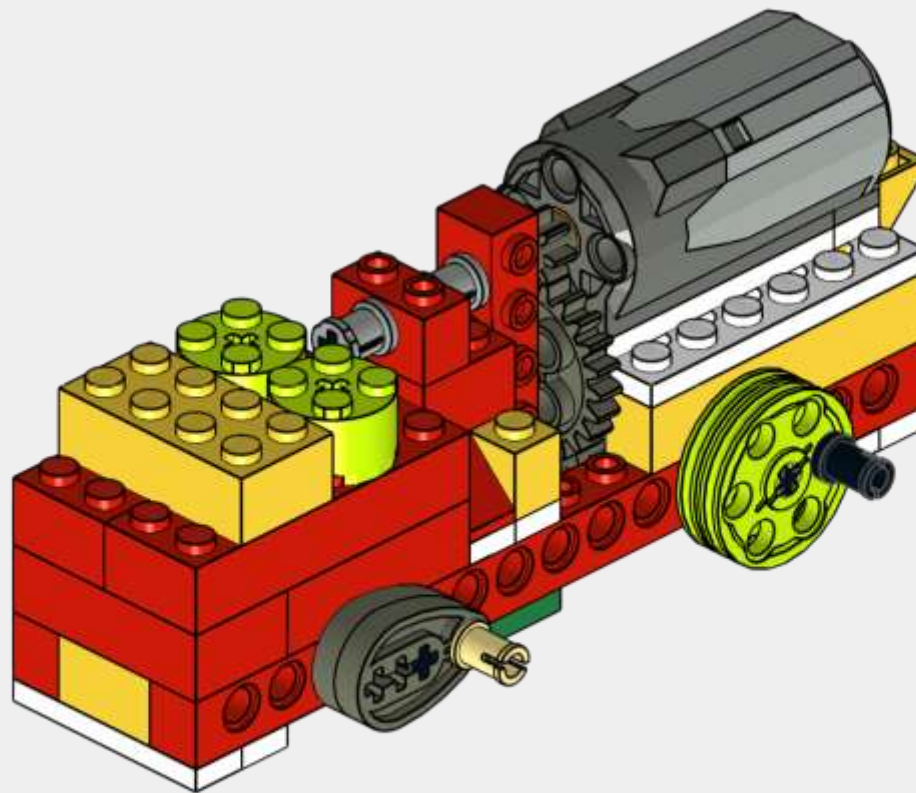


x2



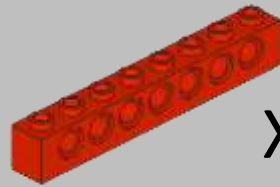
x1

17



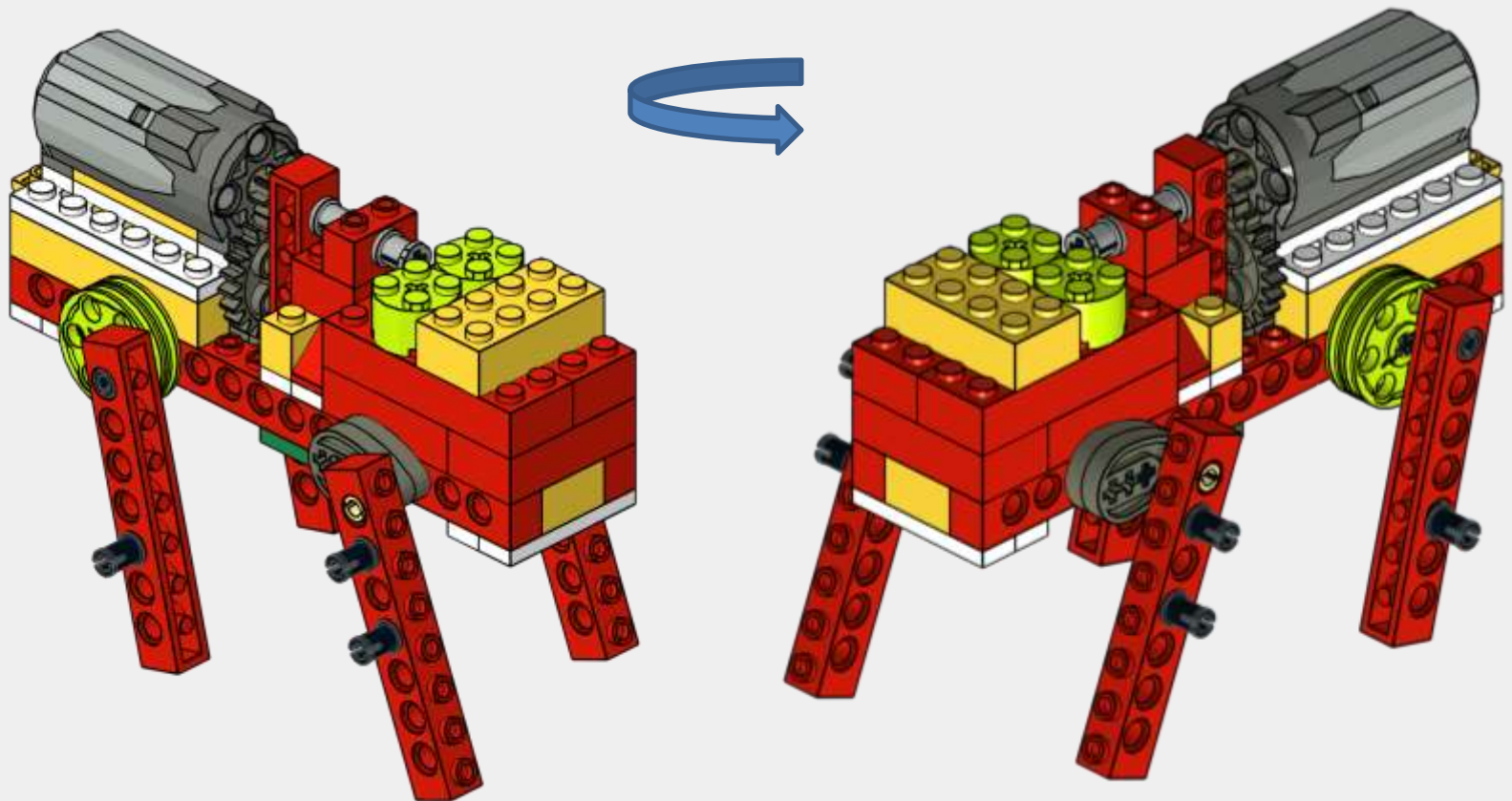


x6



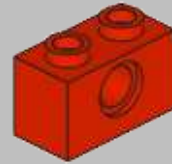
x4

18

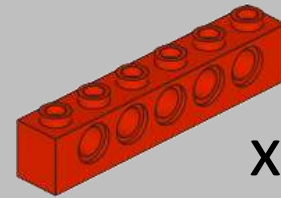




x2

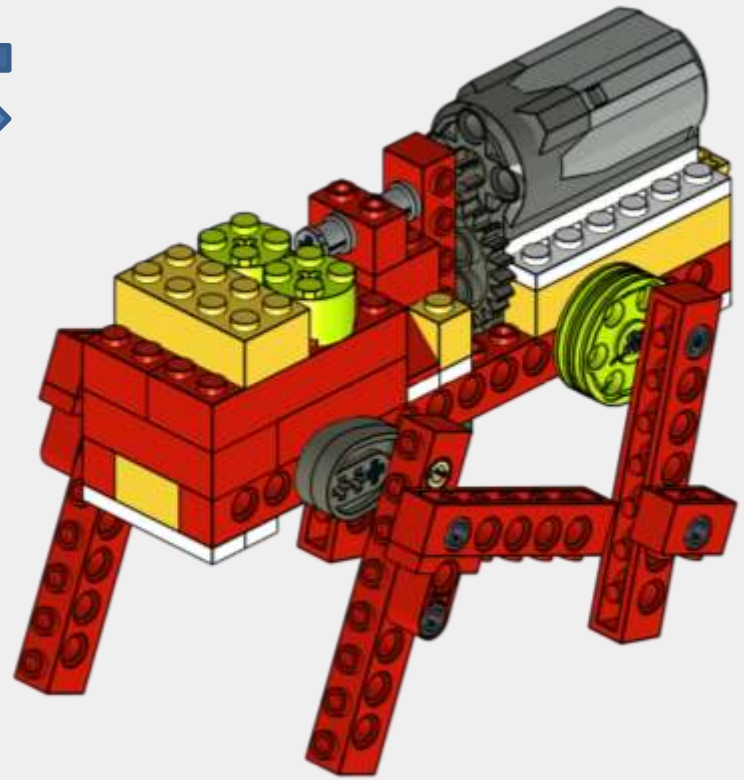
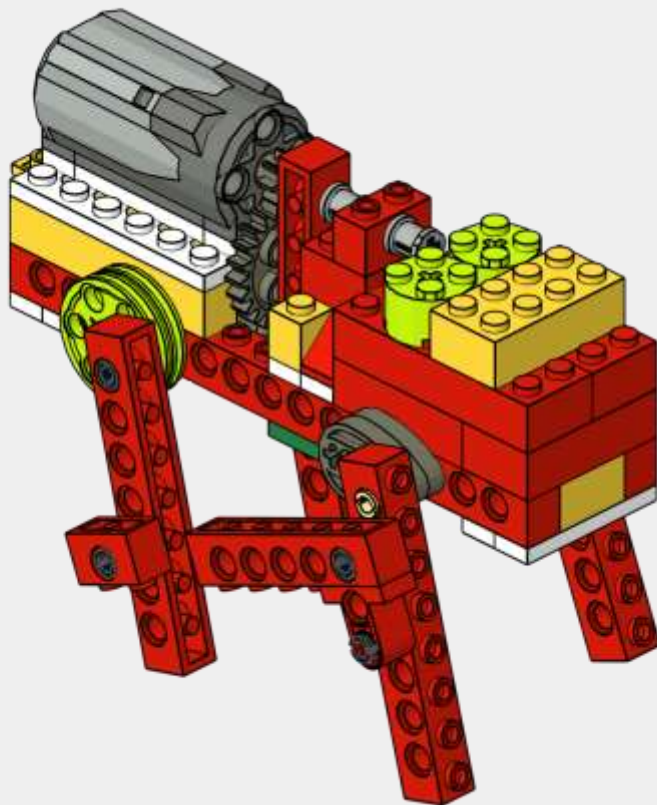


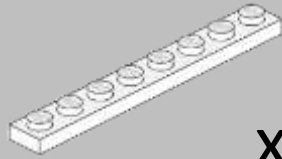
x2



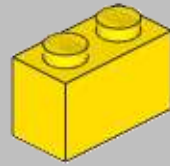
x2

19



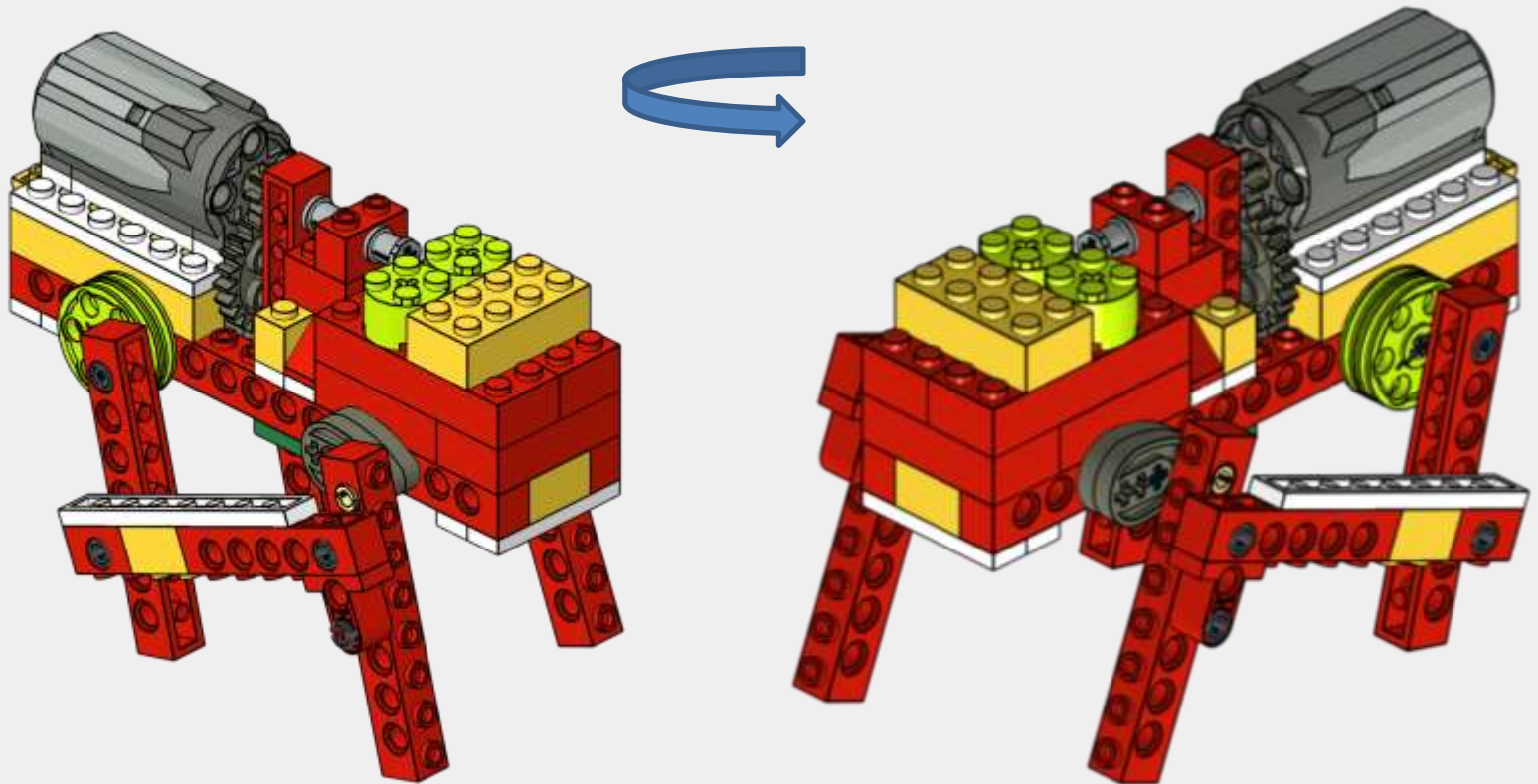


x2

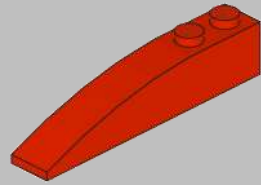


x2

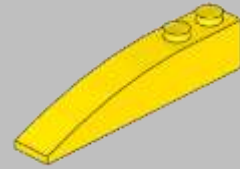
20





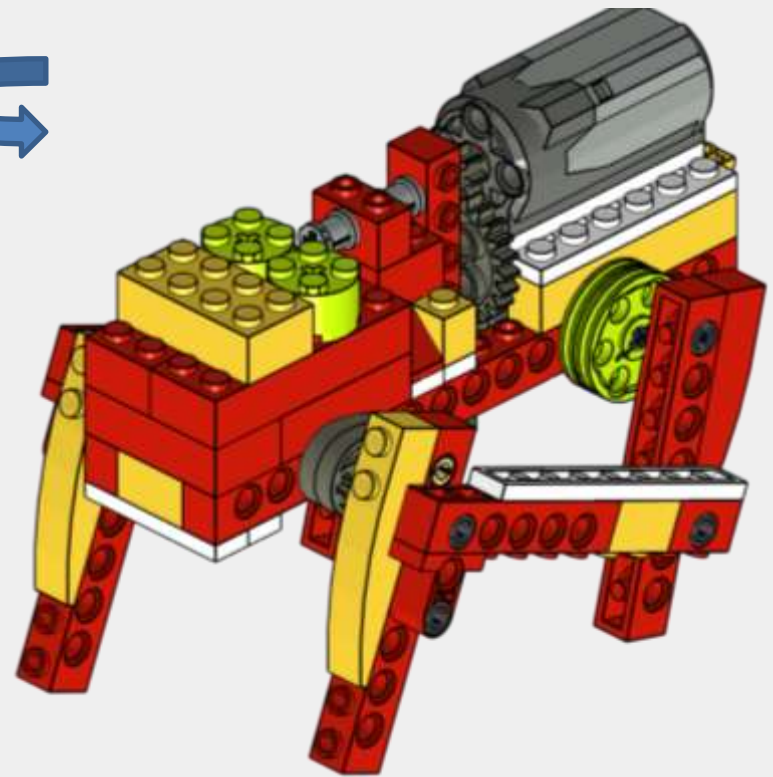
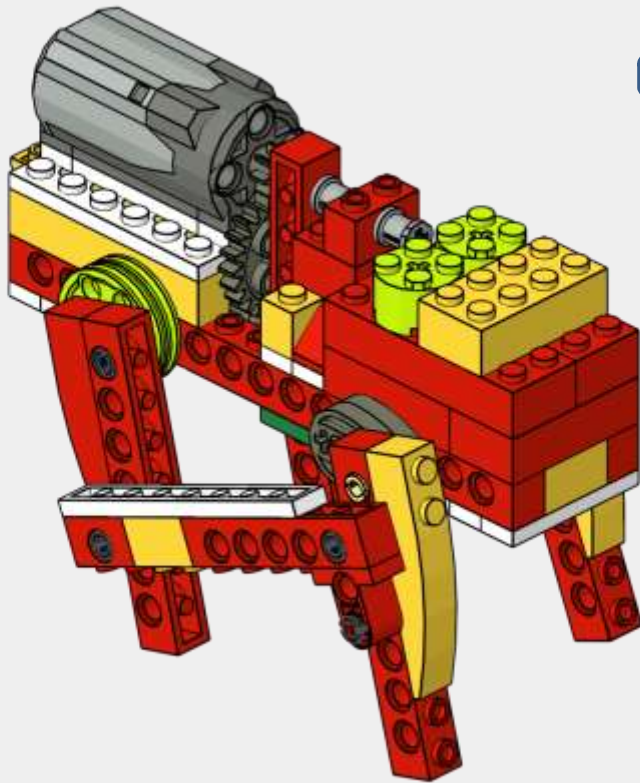


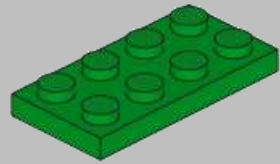
x2



x2

21



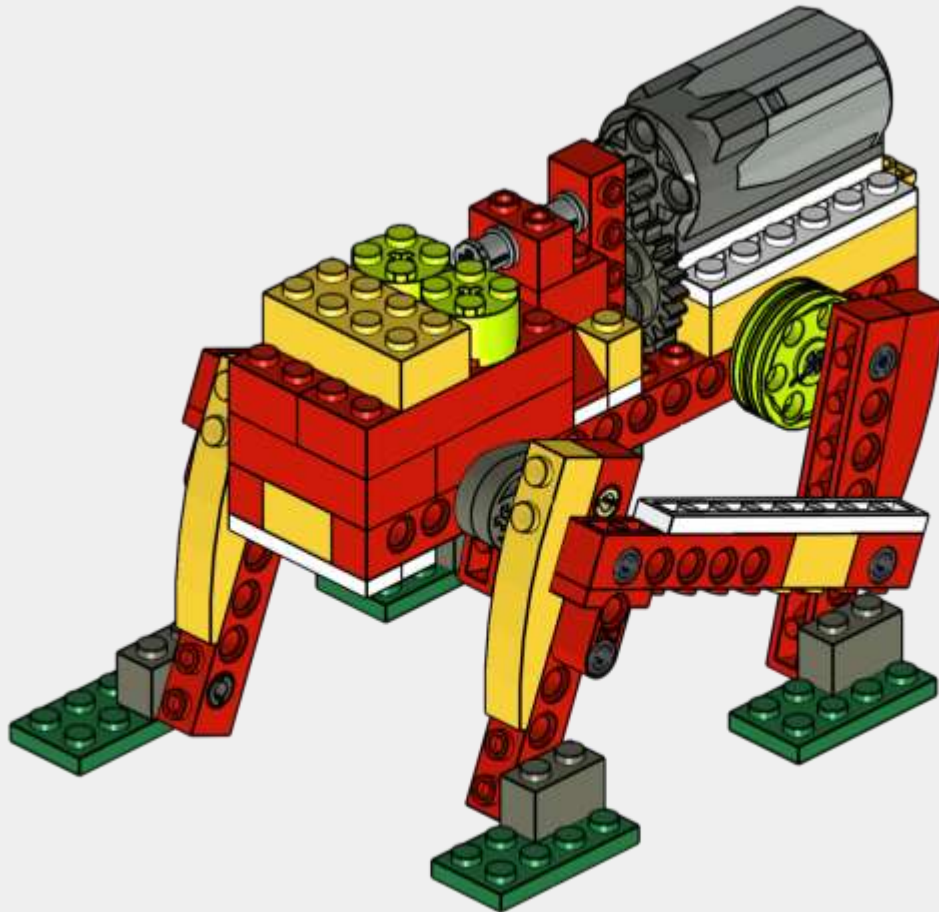


x4



x4

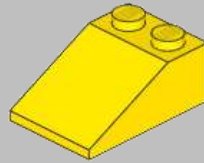
22







x4

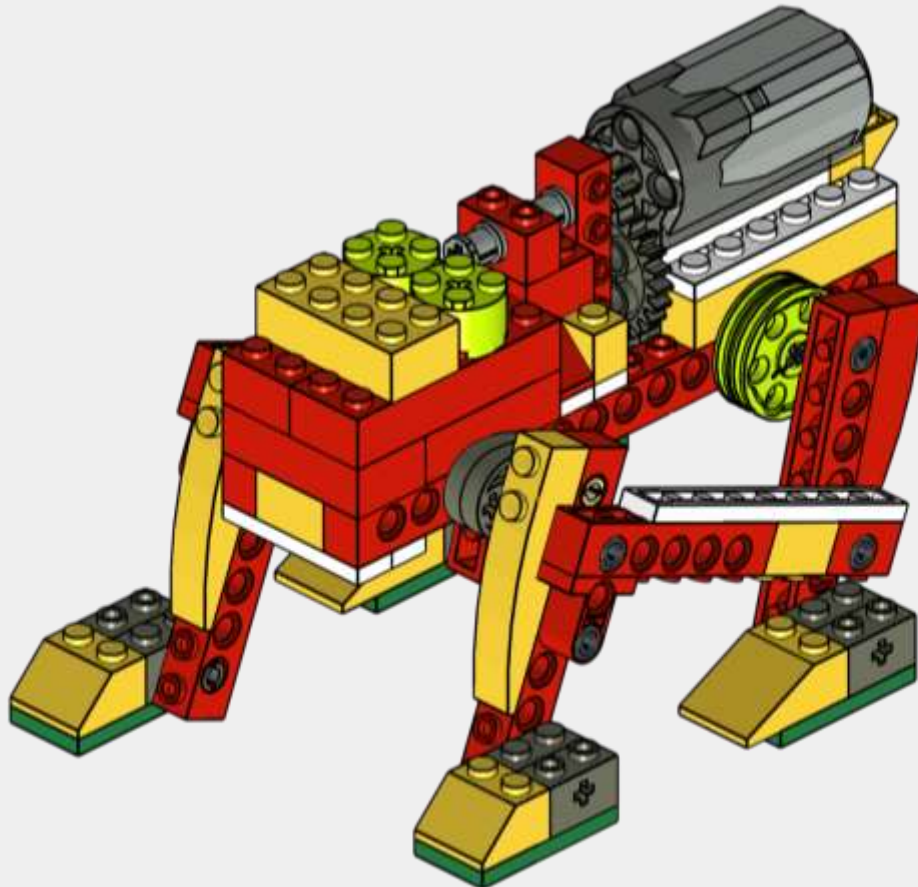


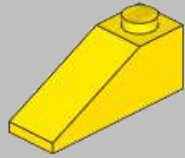
x2



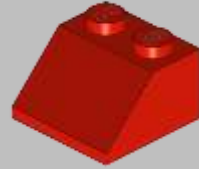
x2

23





x2



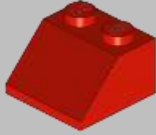
x1

24

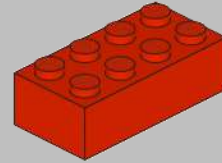




x1

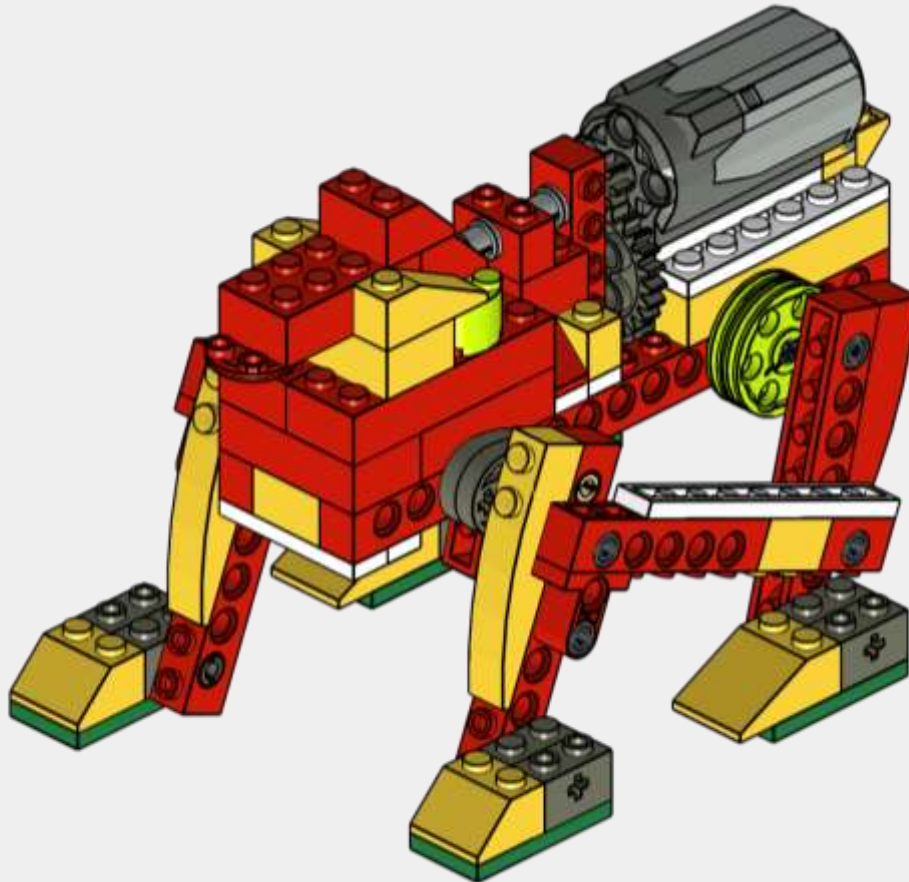


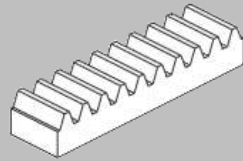
x1



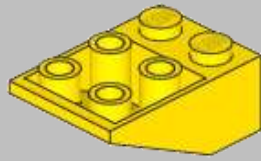
x1

25



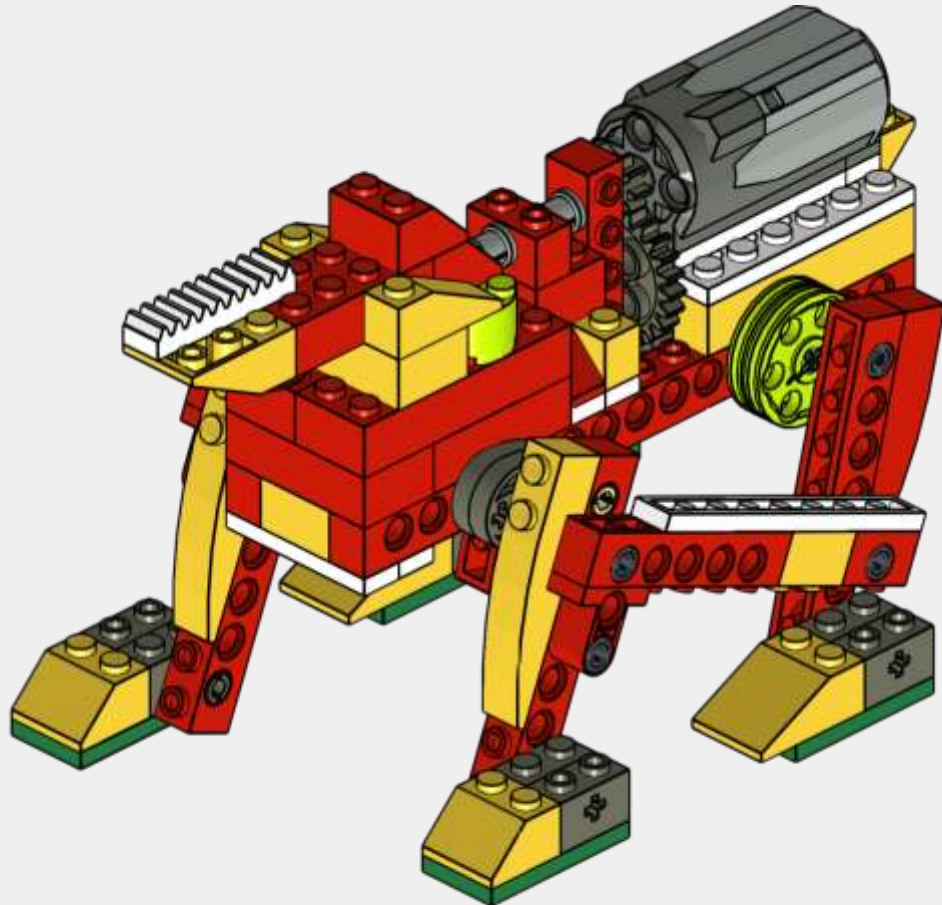


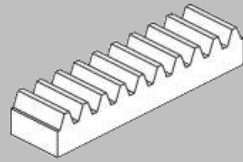
x1



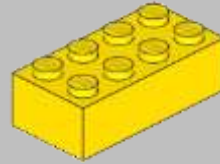
x1

26



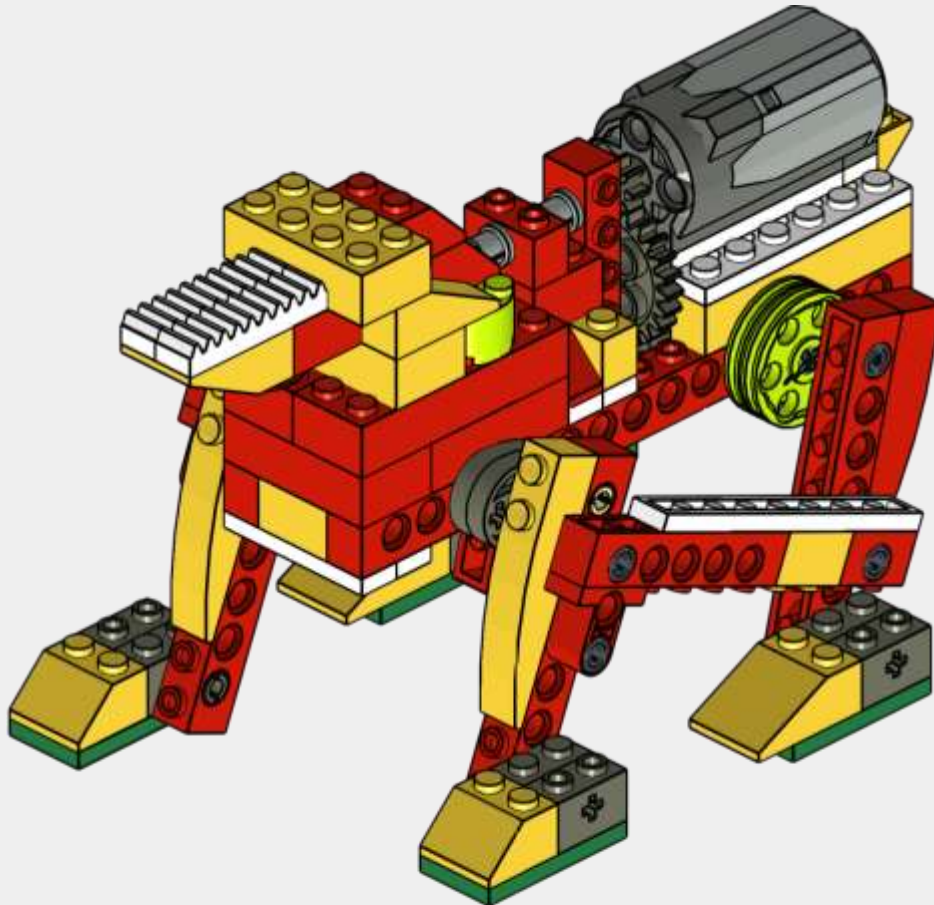


x1

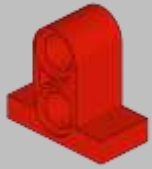


x1

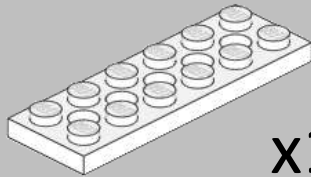
27



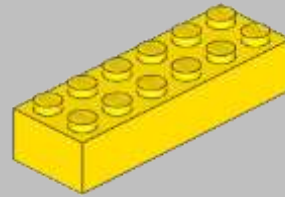




x2



x1

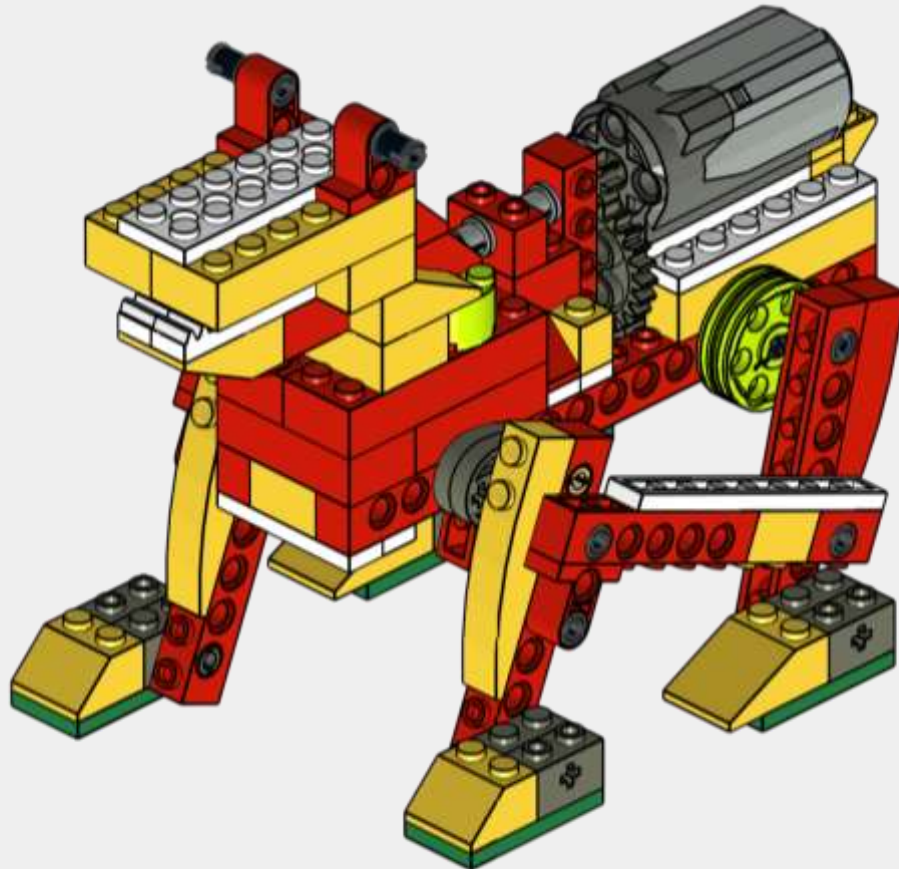


x2



x2

28



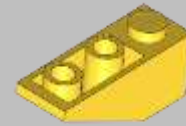




x2

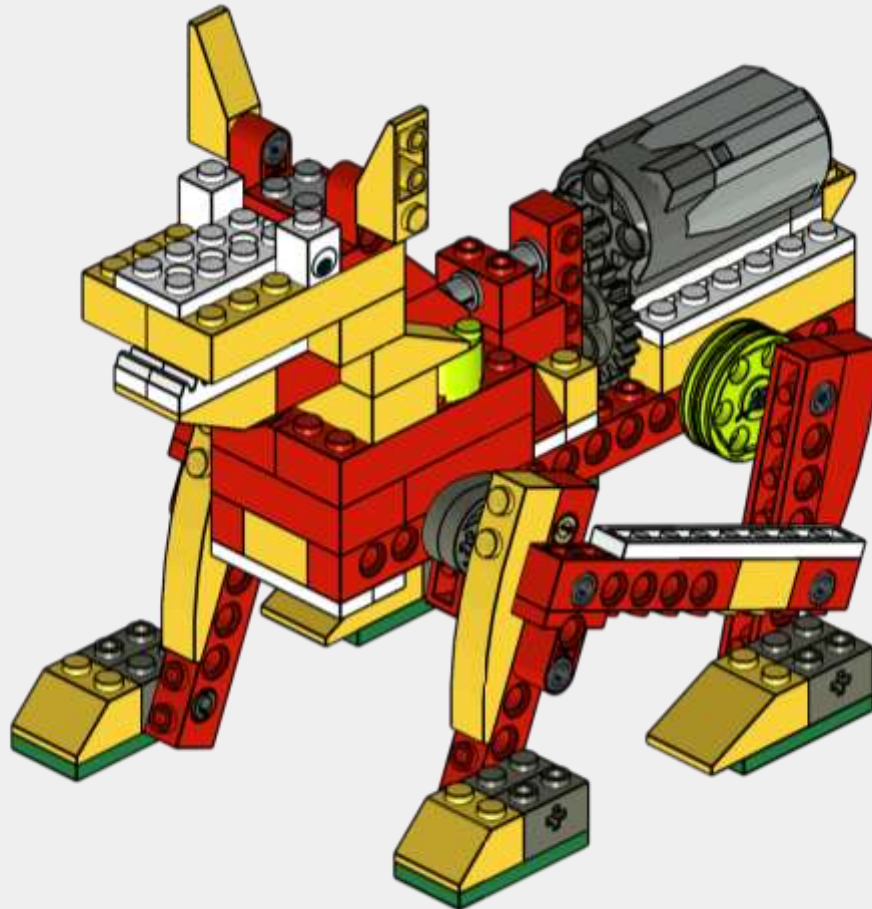


x1



x2

29





x2

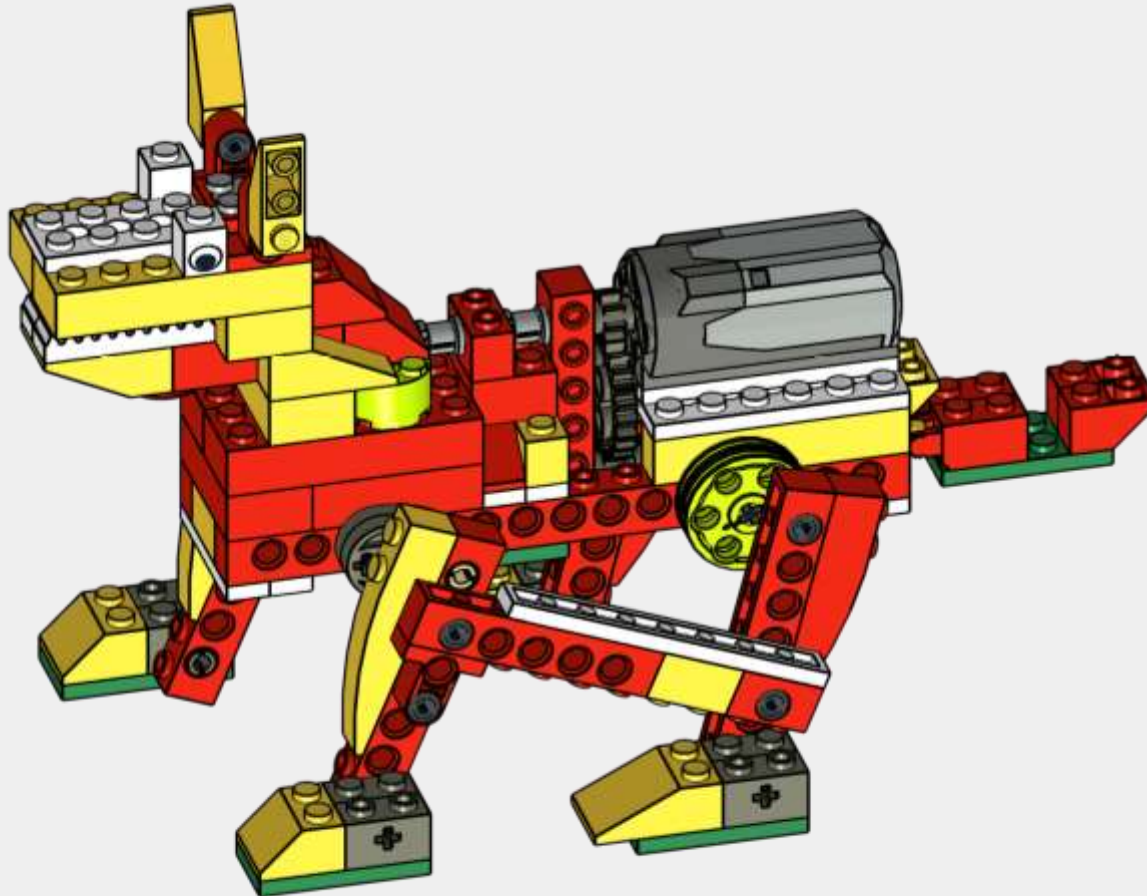


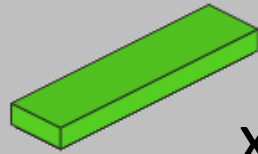
x2



x1

30





x2



x2

31

