

# Guía de Construcción Tortuga

(Necesario – 1 kit de WeDo)

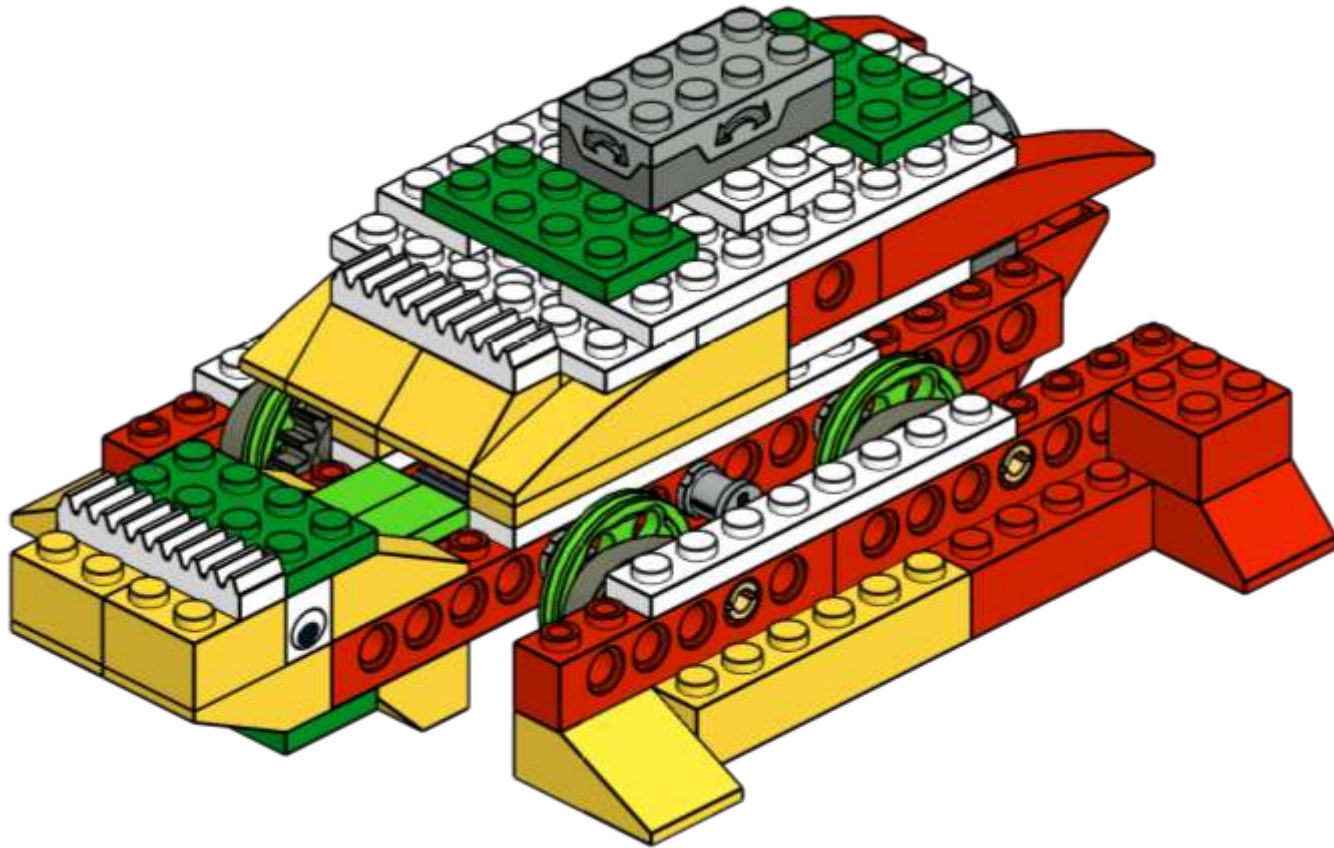
Instituto de Robótica  

---

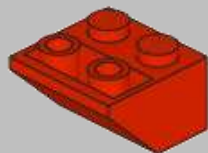
**WON BRAUN**



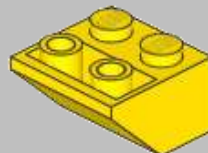
# TORTUGA



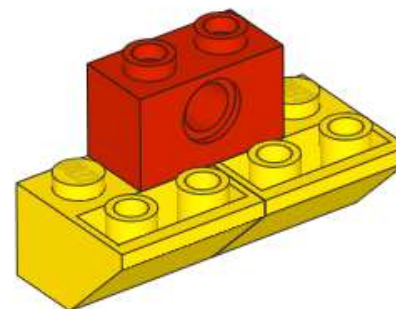
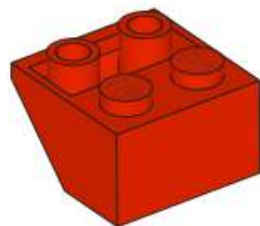
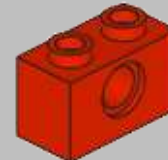
x1



x2

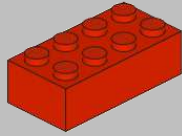


x1

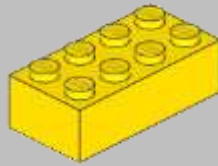


1

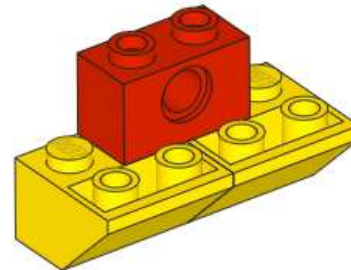
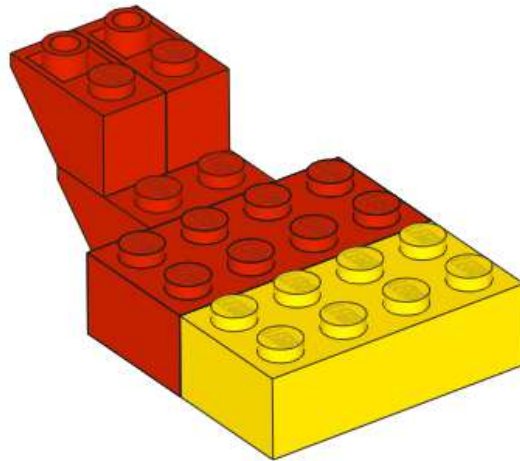
x1



x1



x2

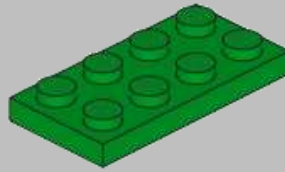


2

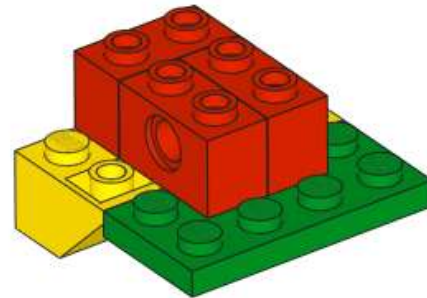
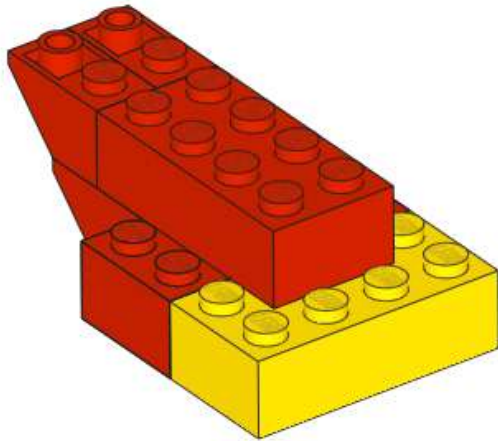
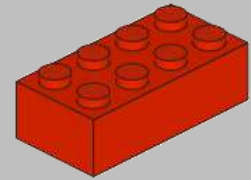
x2



x1



x1

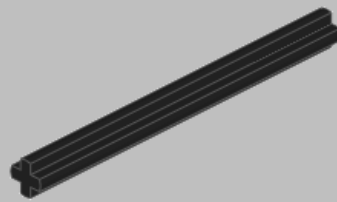


3

x2

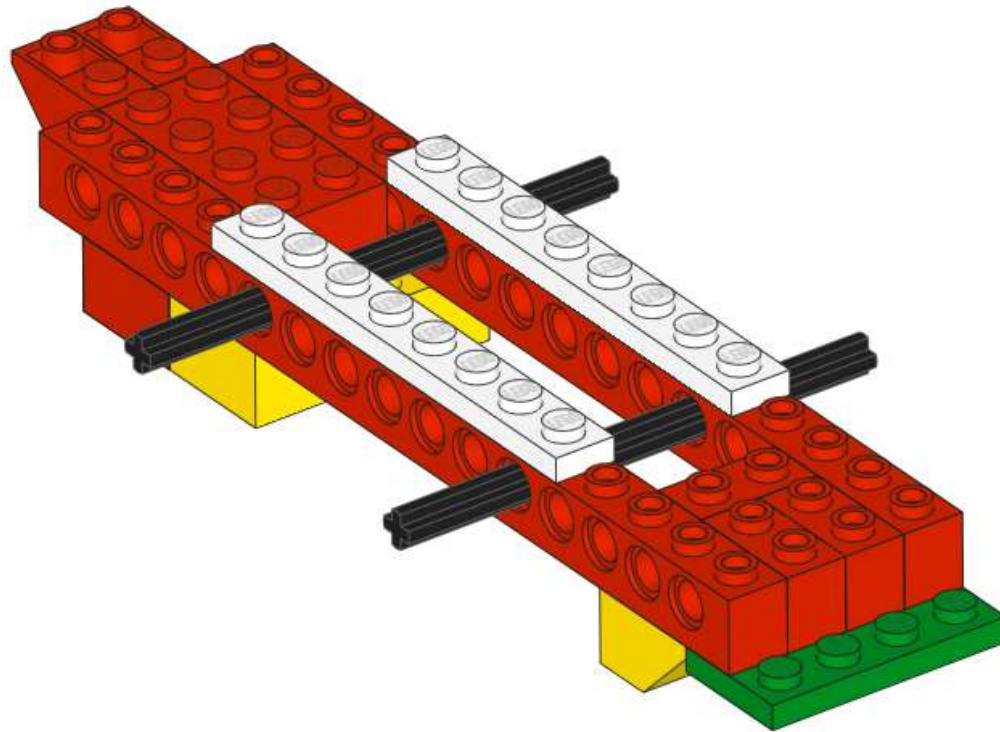
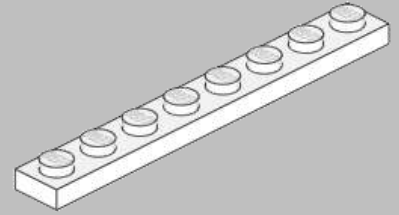


x2



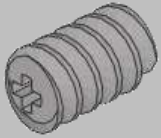
8

x2

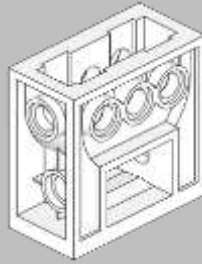


4

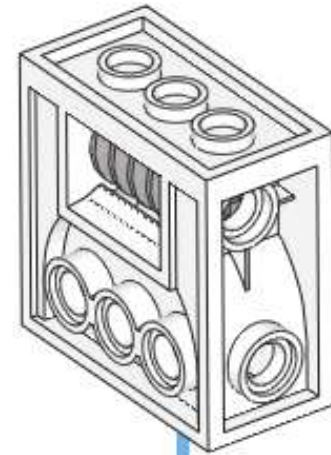
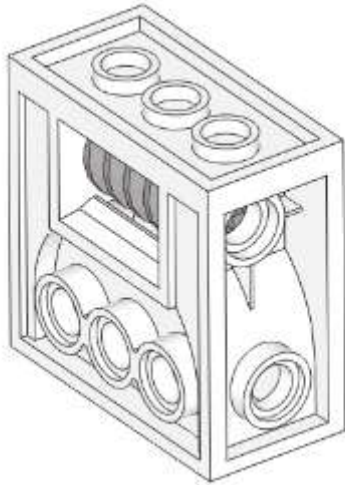
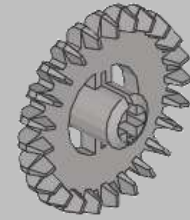
x1



x1



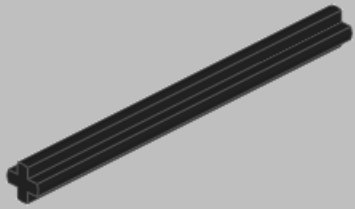
x1



5

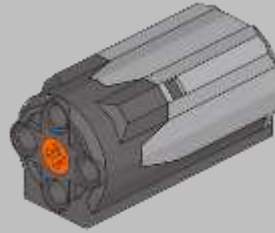


x1

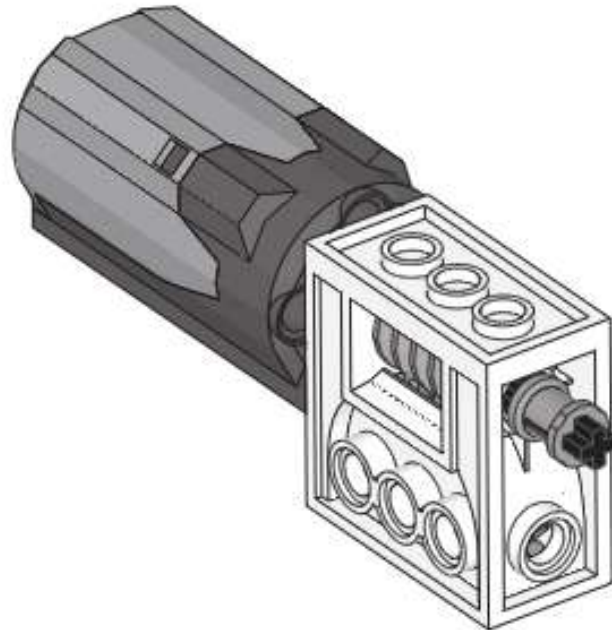
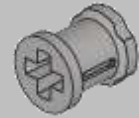


6

x1

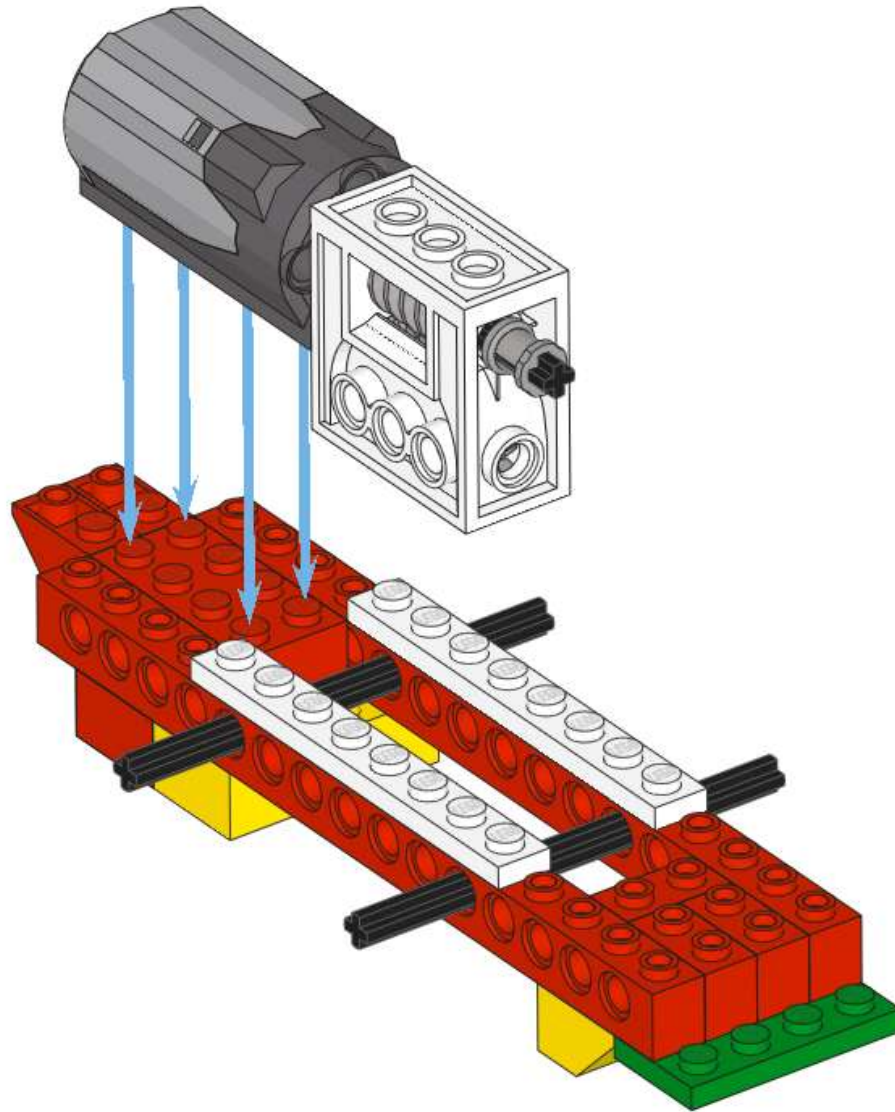


x1



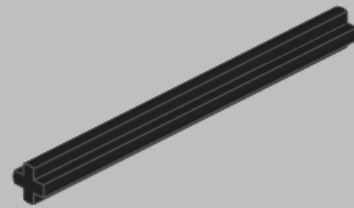
6



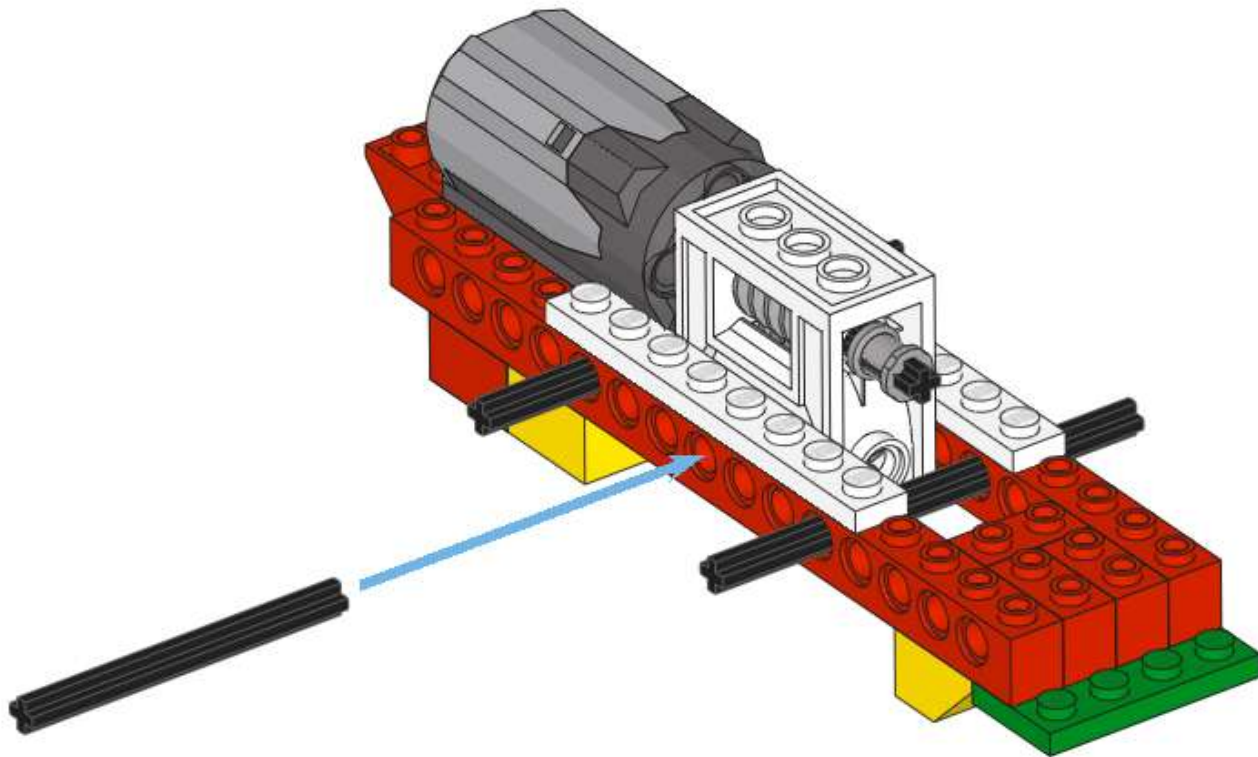


7

x1

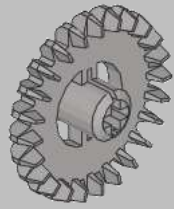


6

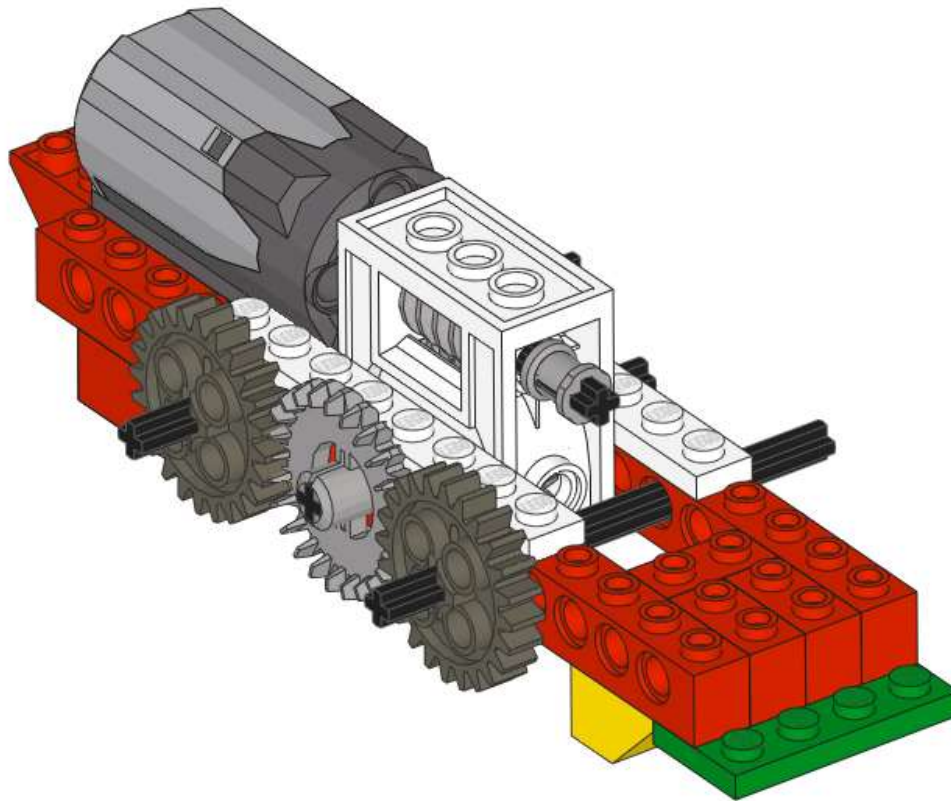


8

x1

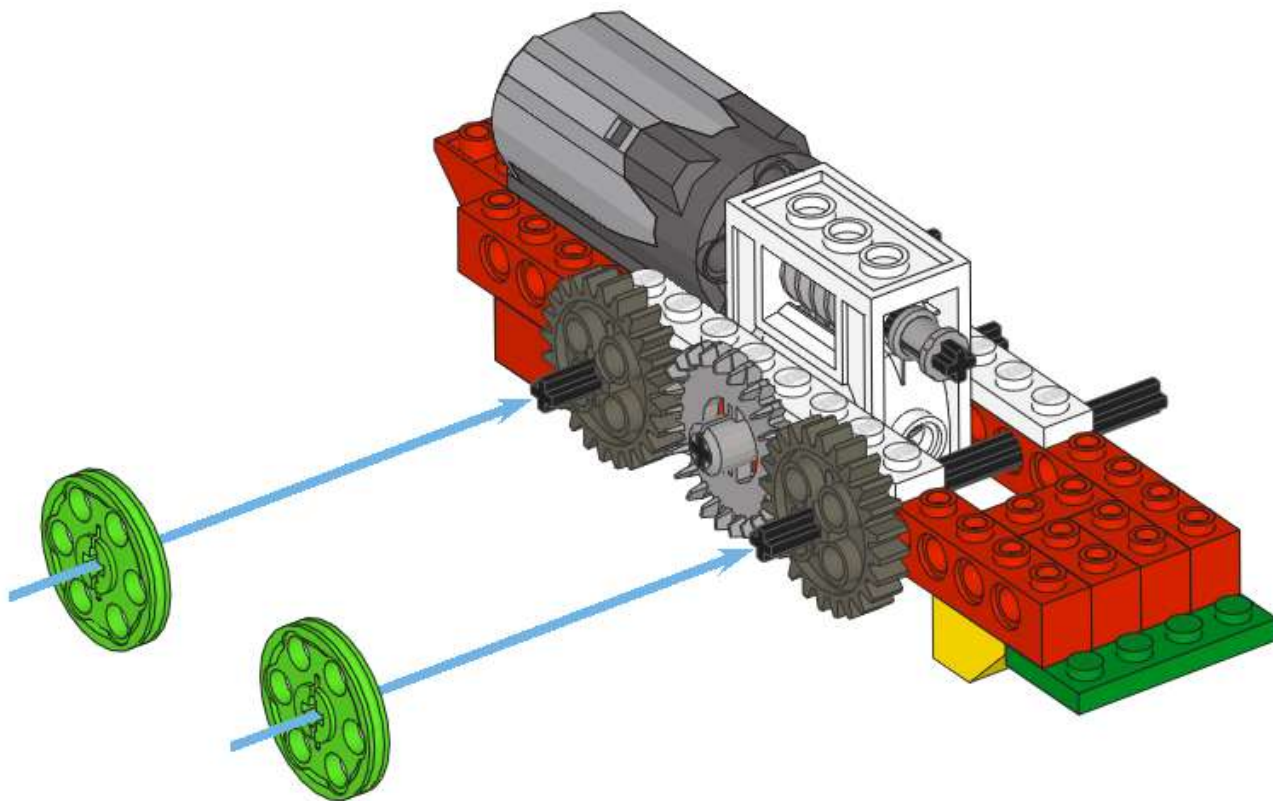
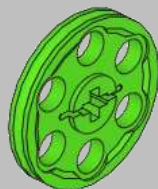


x2



9

x2

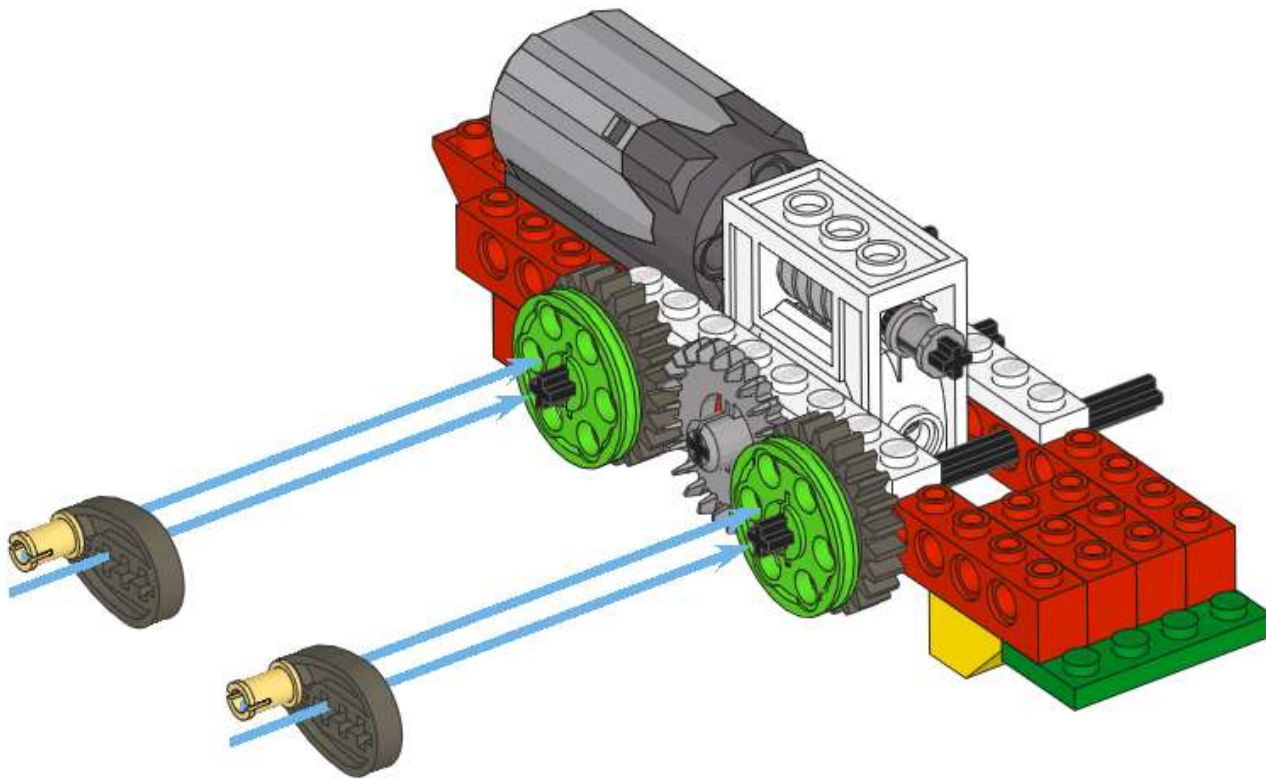


10

x2

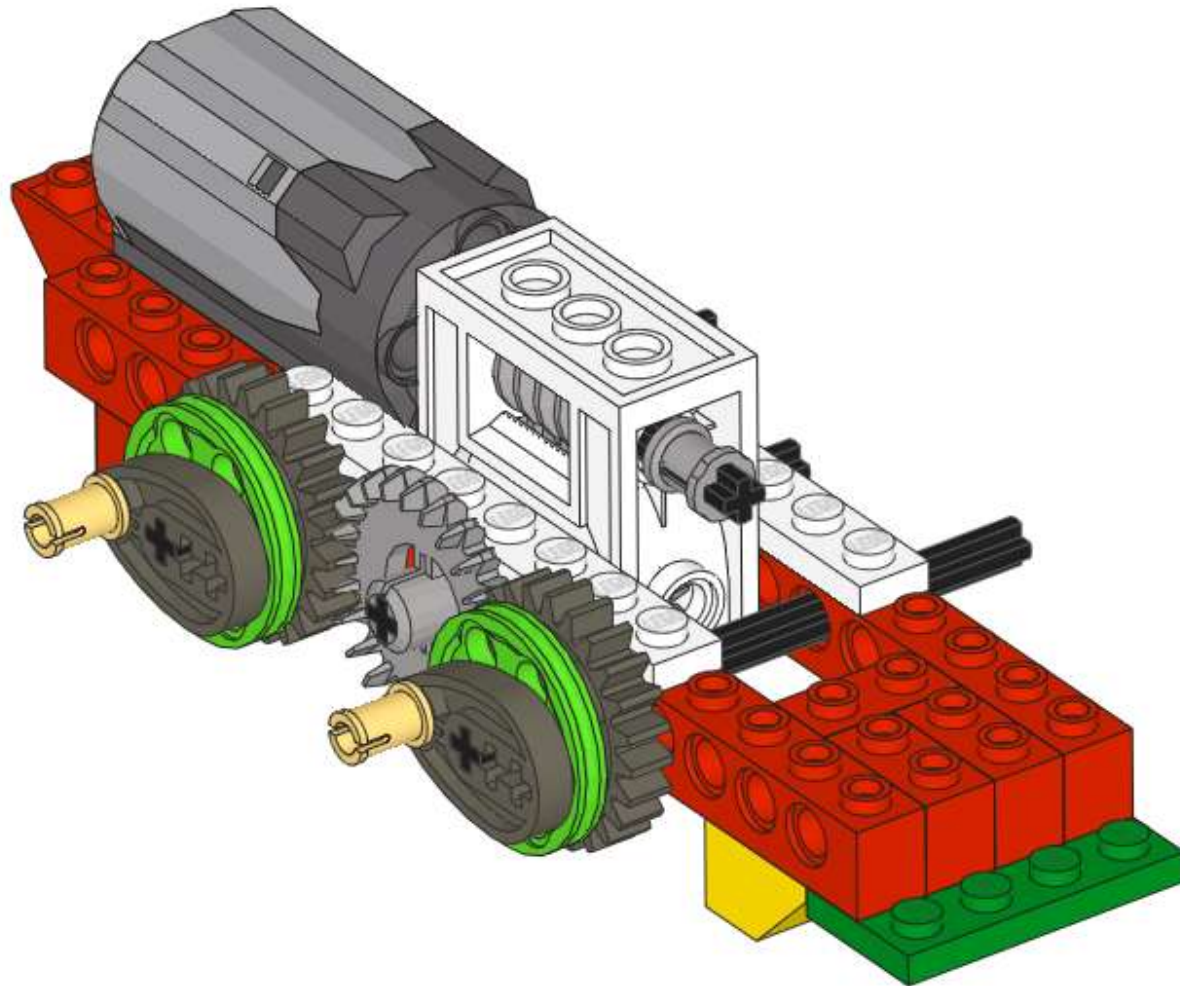


x2



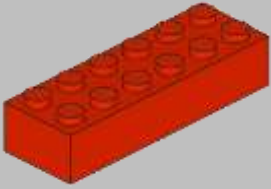
11



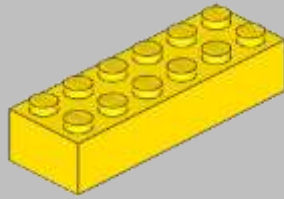


12

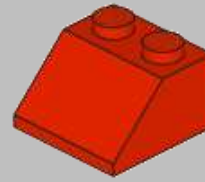
x1



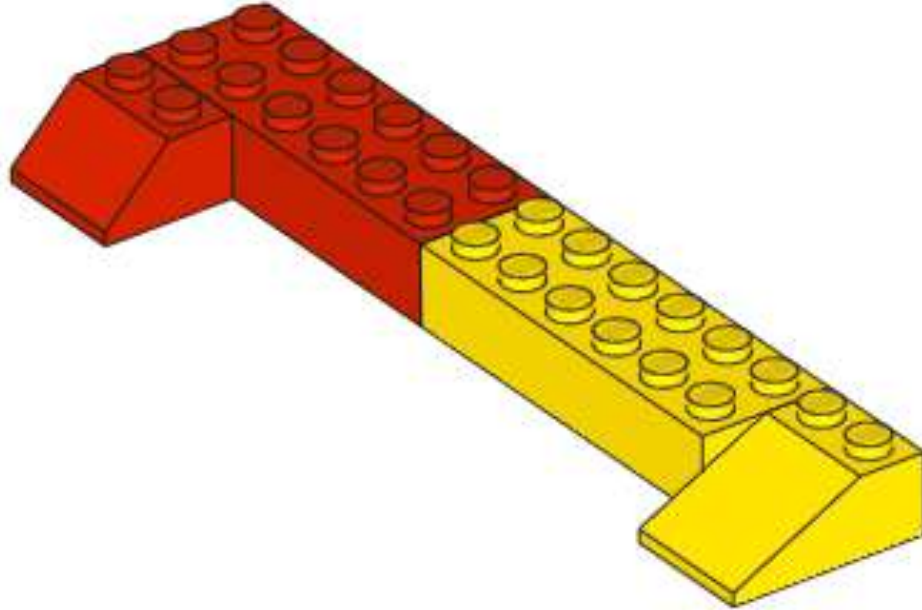
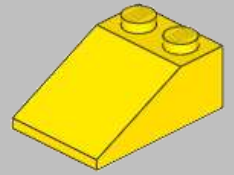
x1



x1



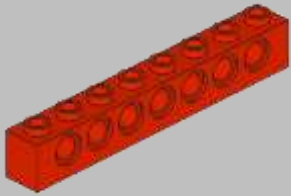
x1



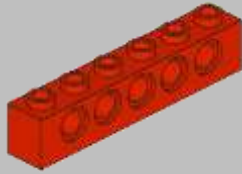
13



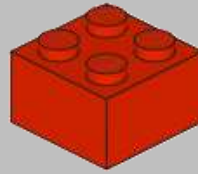
x1



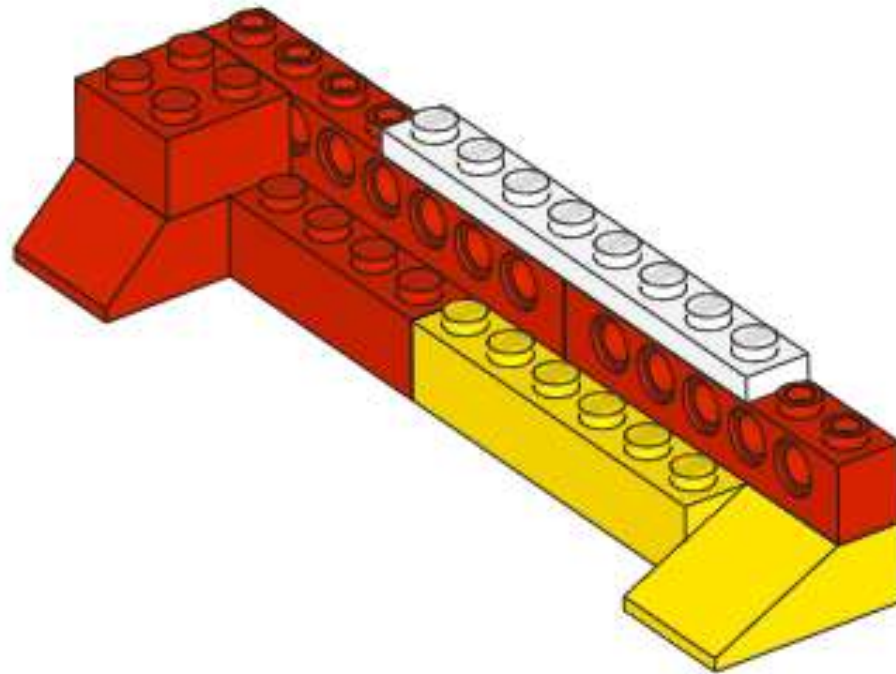
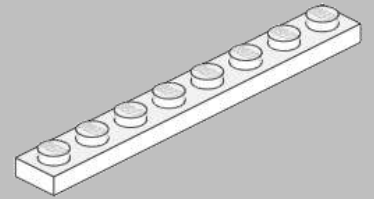
x1



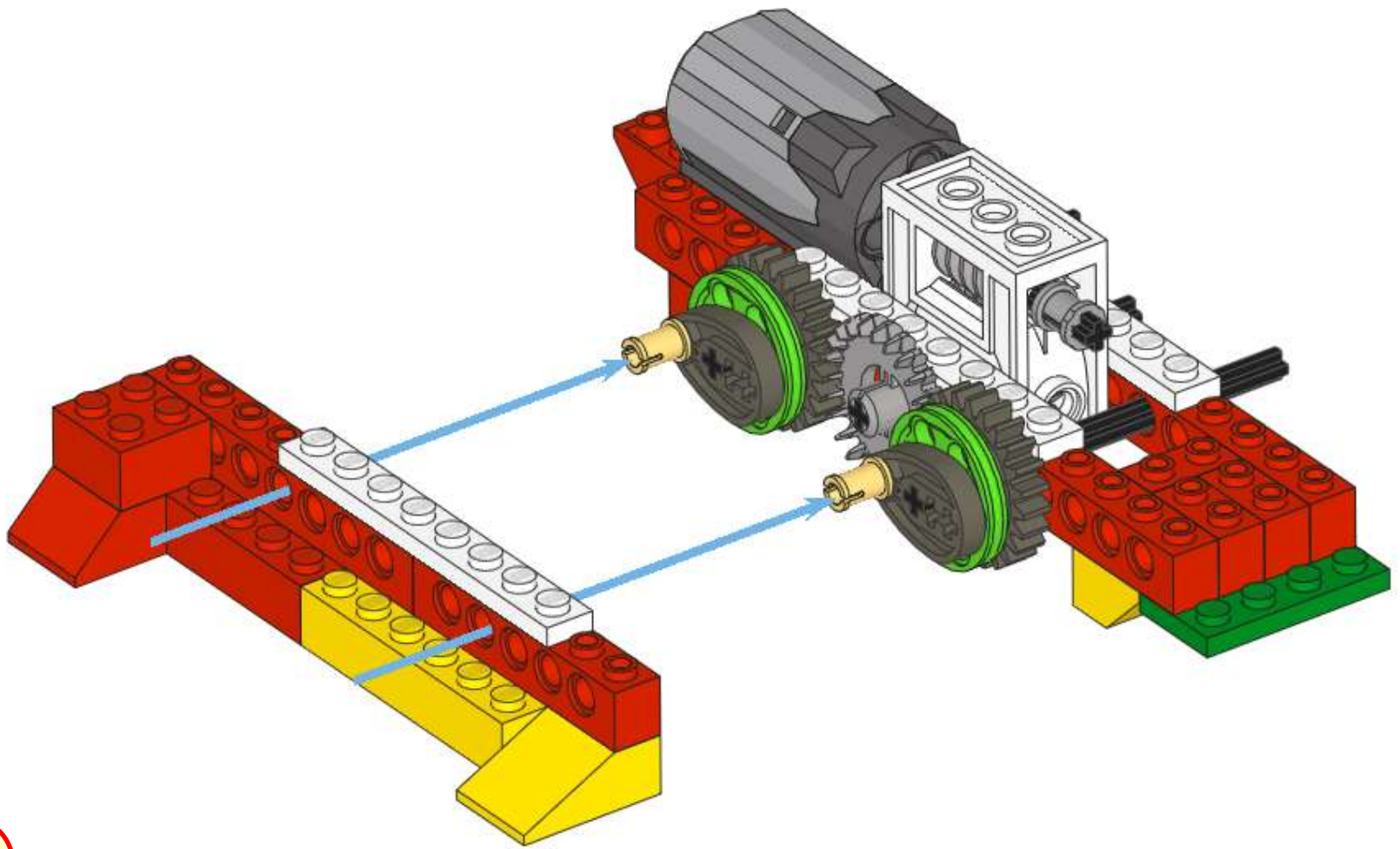
x1



x1

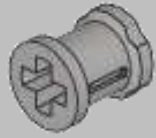


14

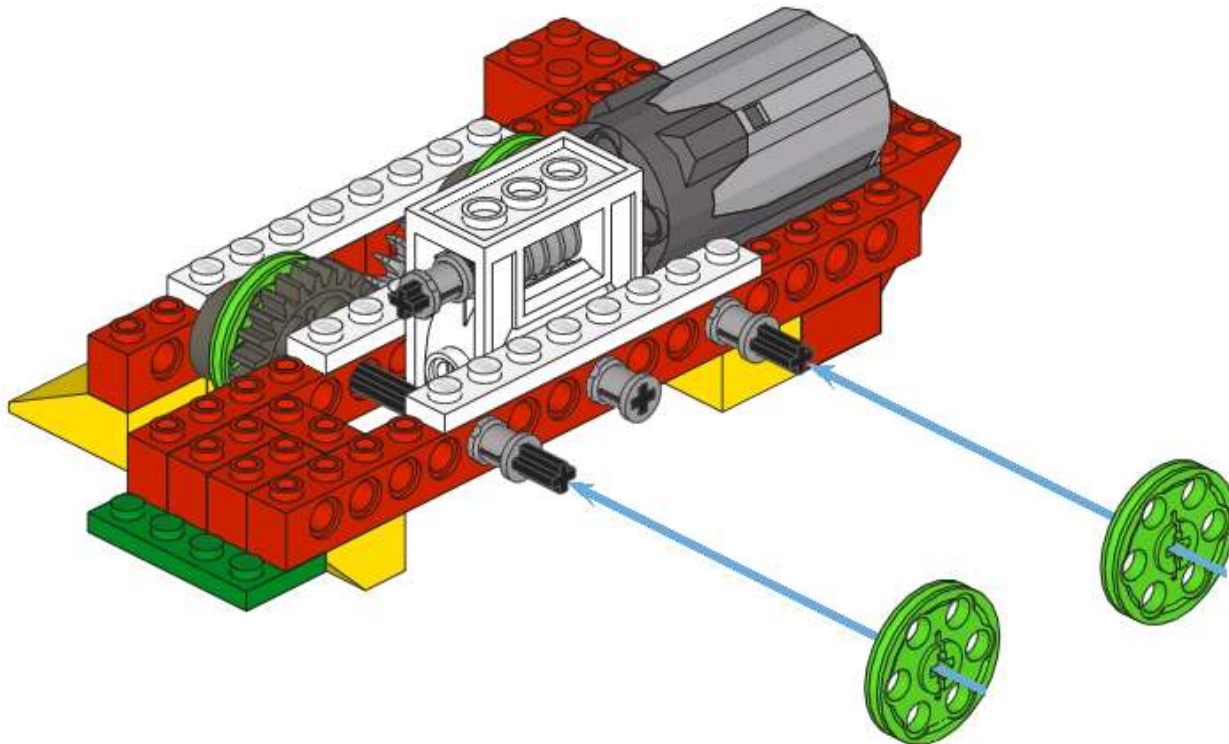
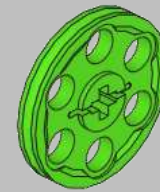


15

x3

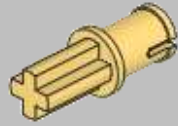


x2

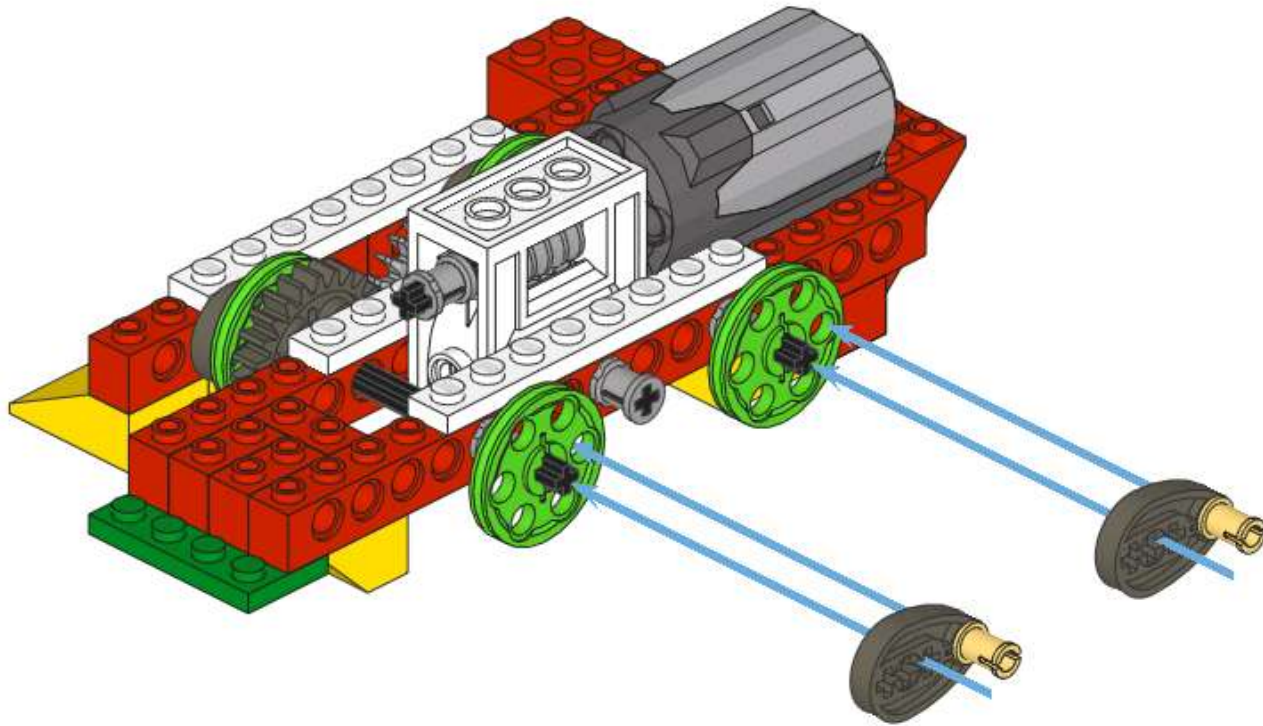


16

x2

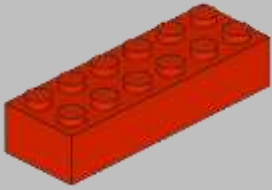


x2

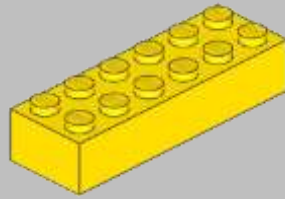


17

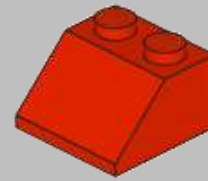
x1



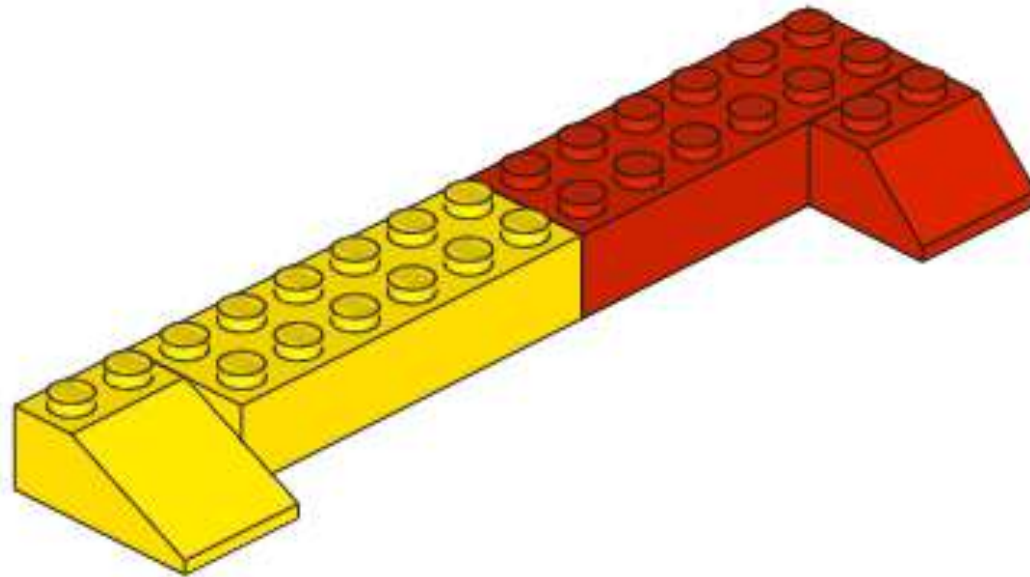
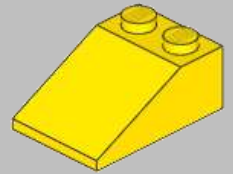
x1



x1



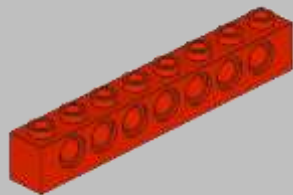
x1



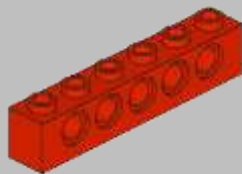
18



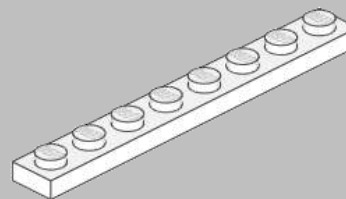
x1



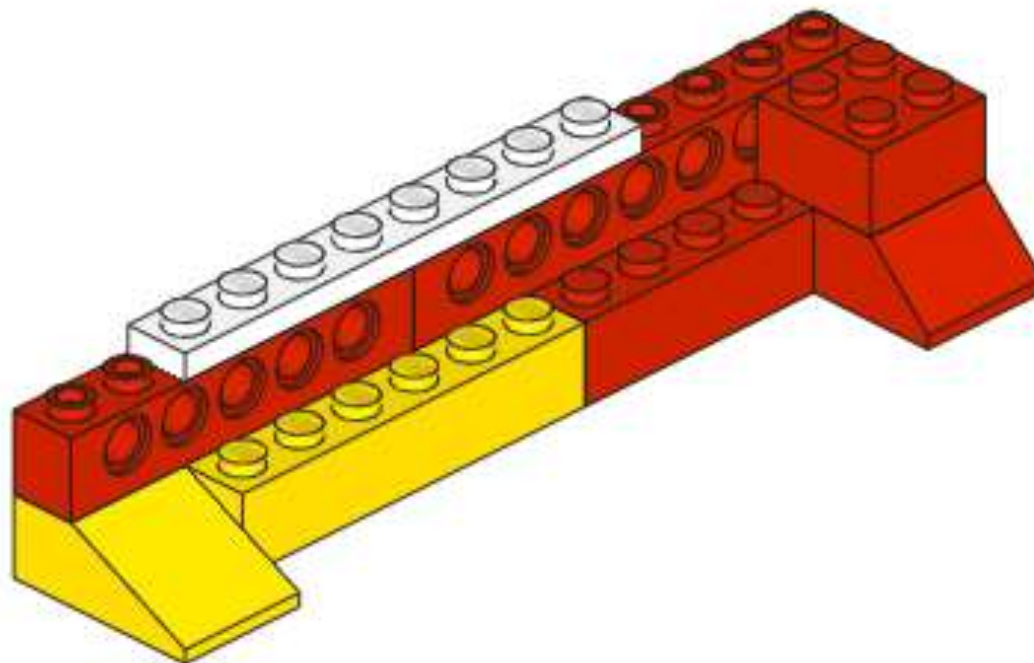
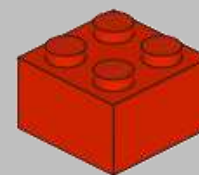
x1



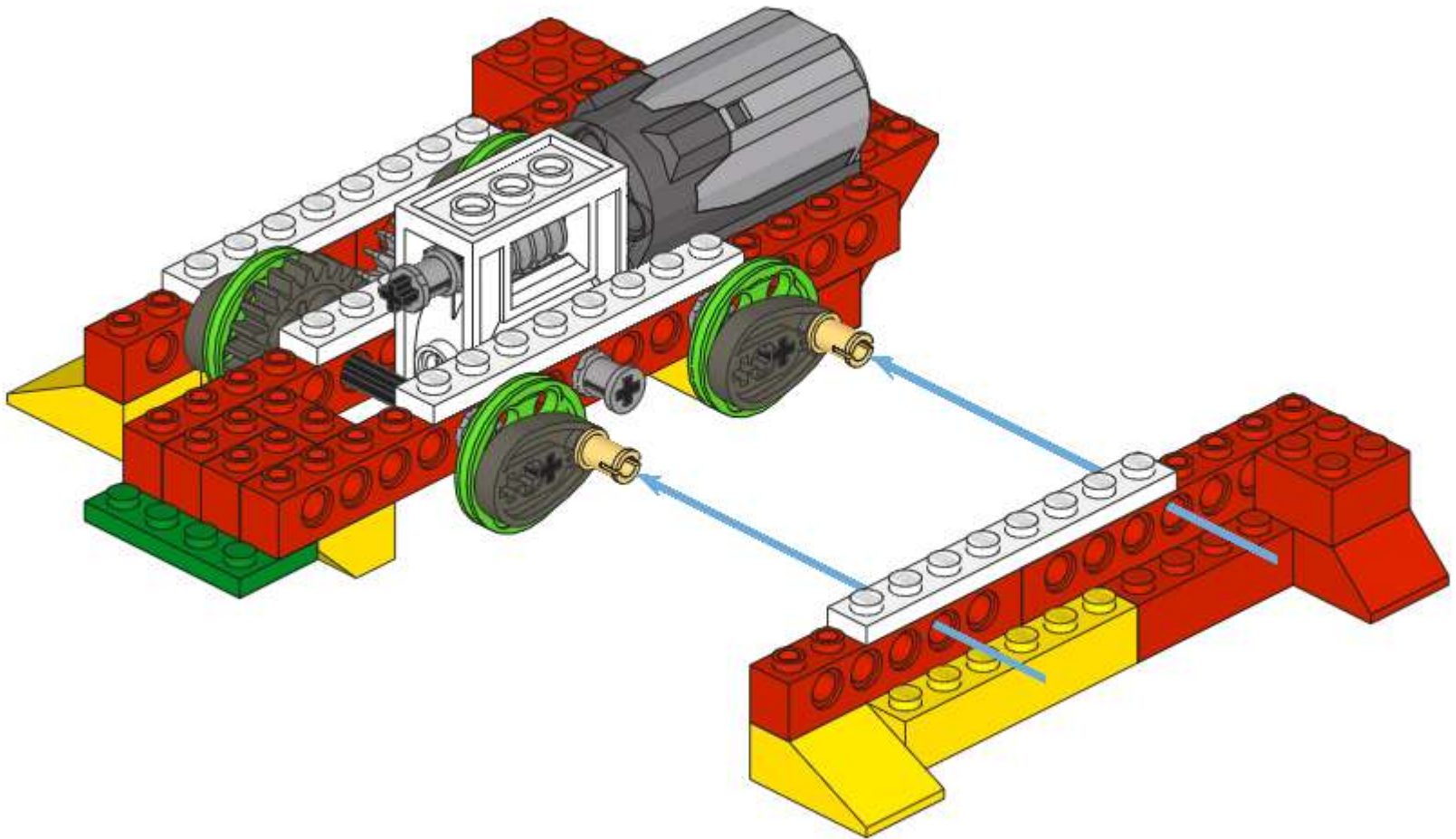
x1



x1



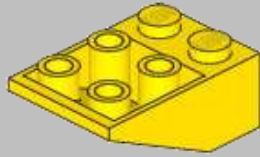
19



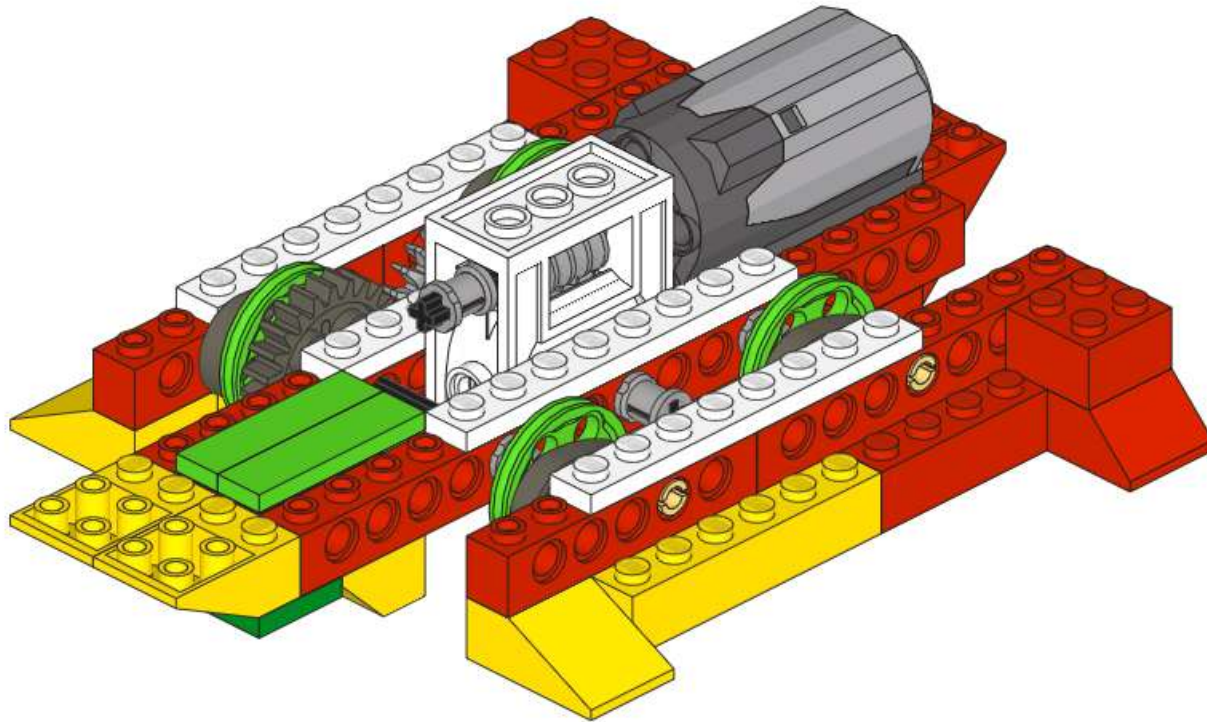
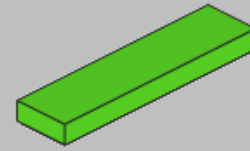
20



x2

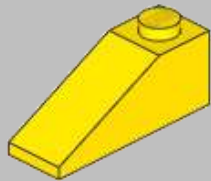


x2



21

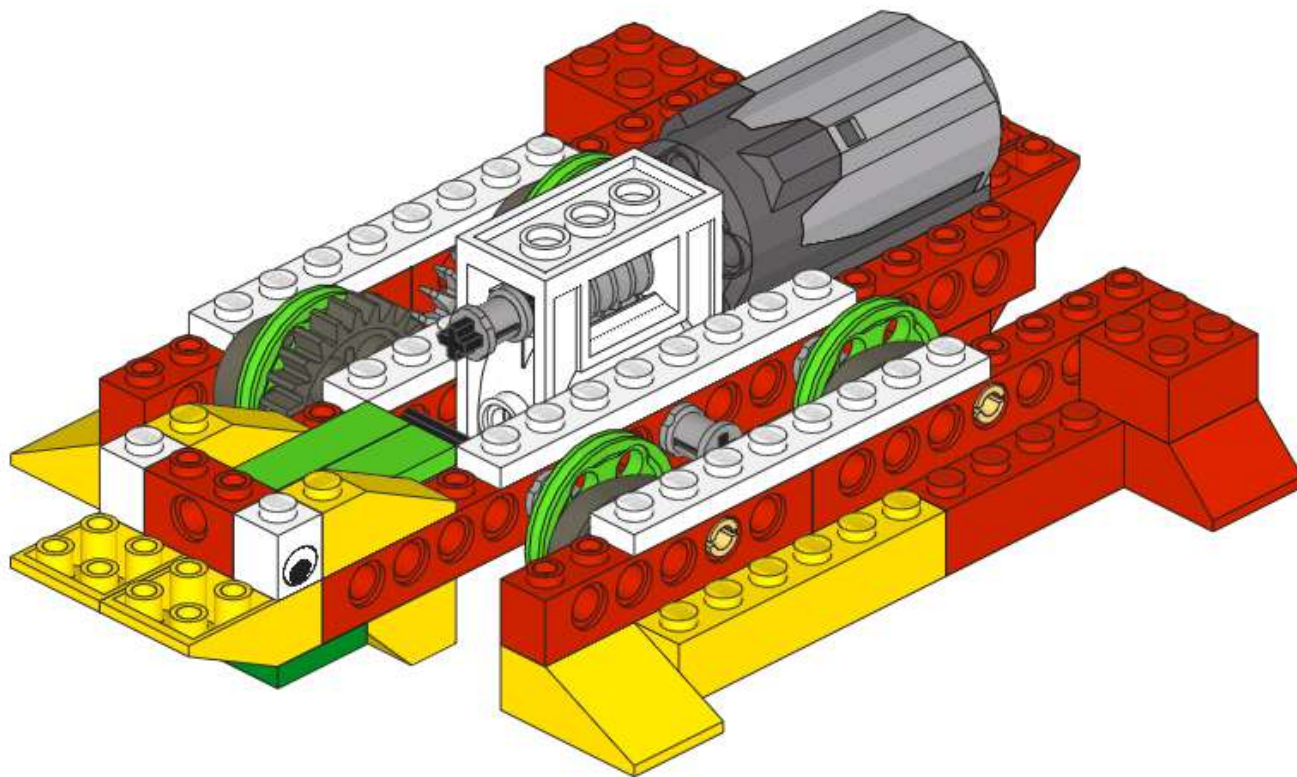
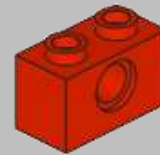
x2



x2

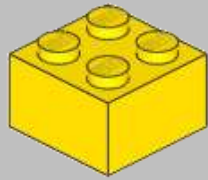


x1

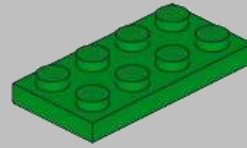


22

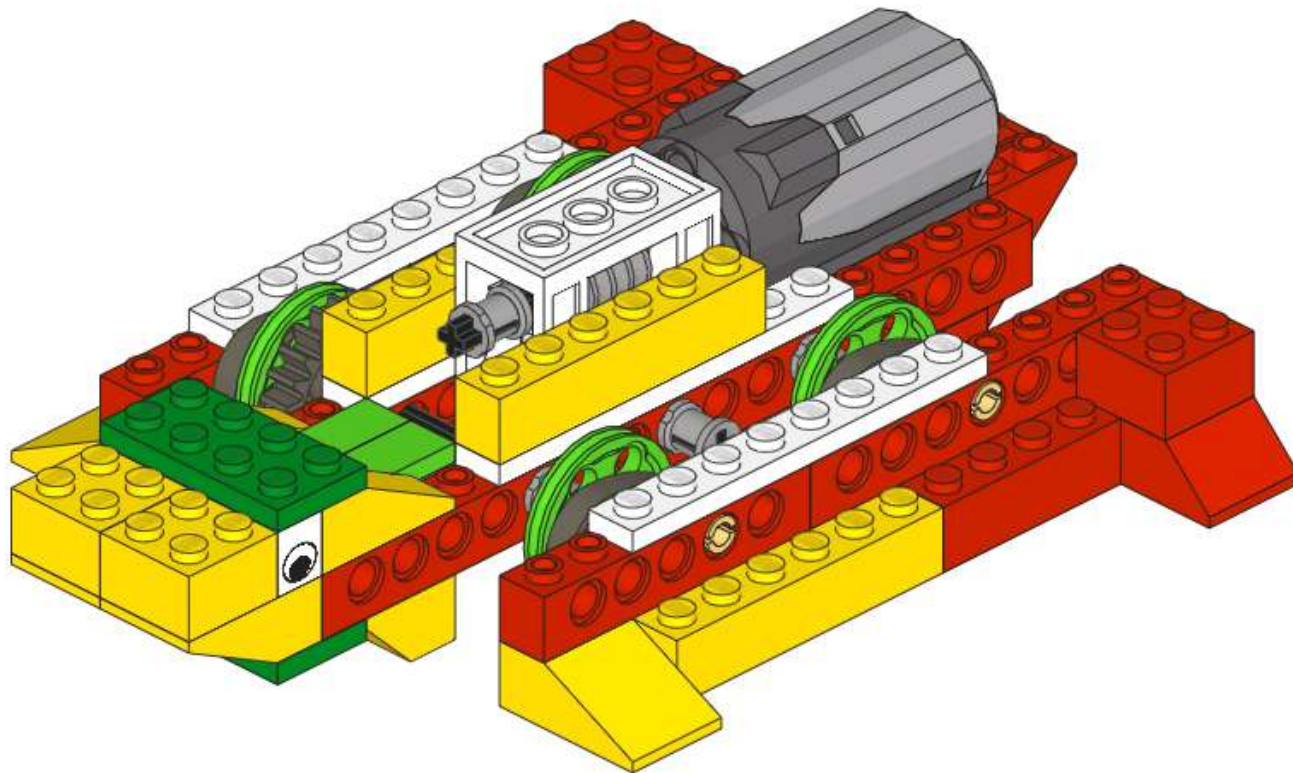
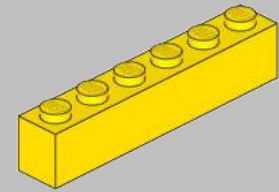
x2



x1

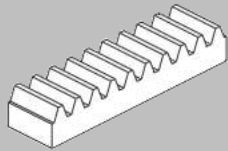


x2

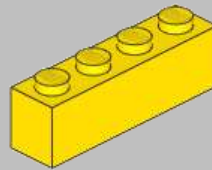


23

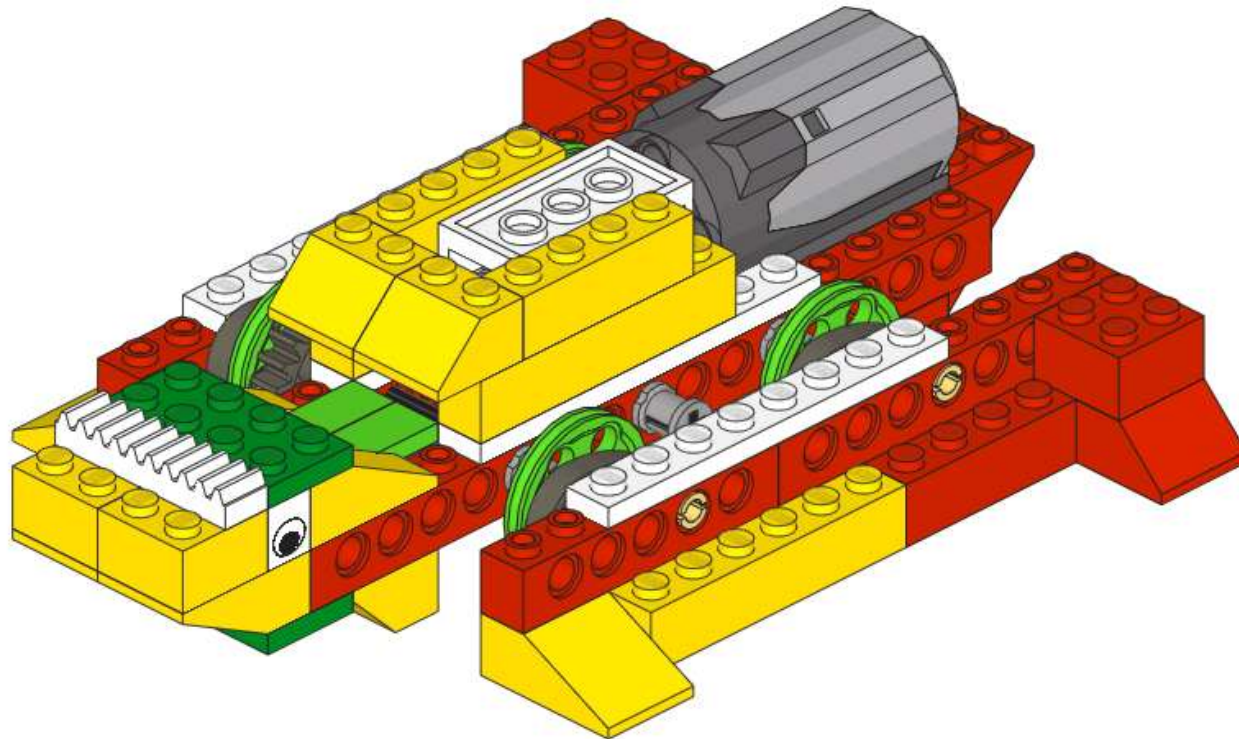
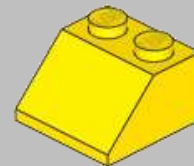
x1



x2



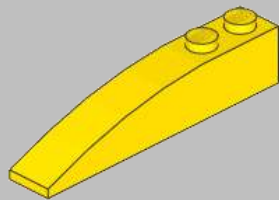
x2



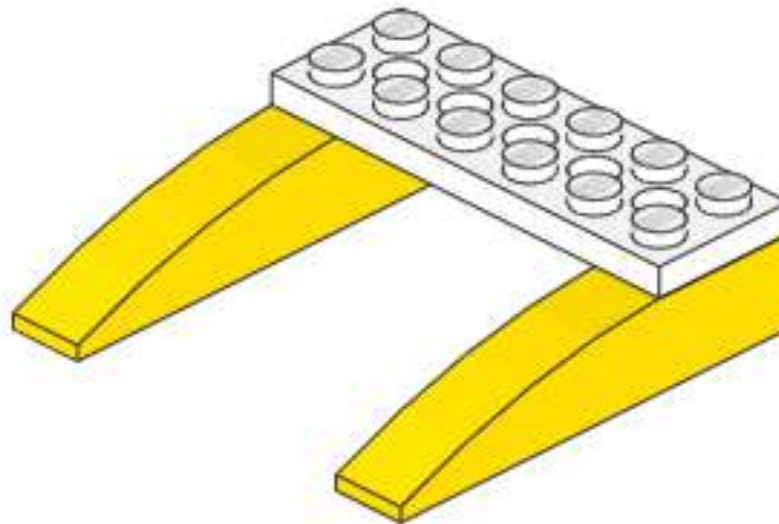
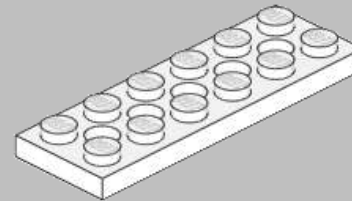
24



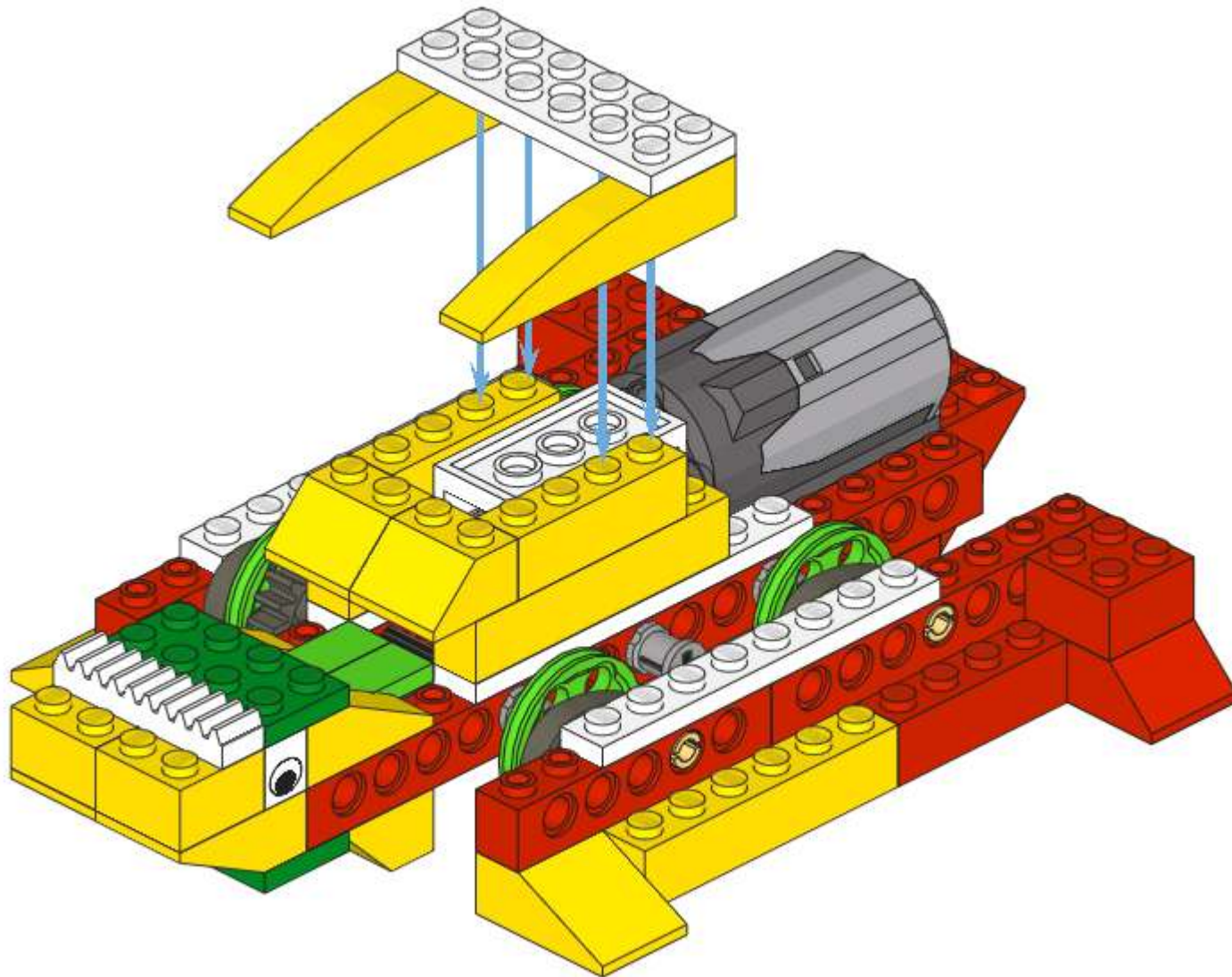
x2



x1

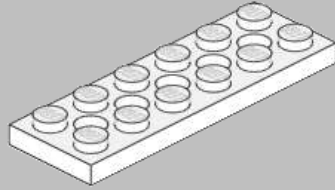


25

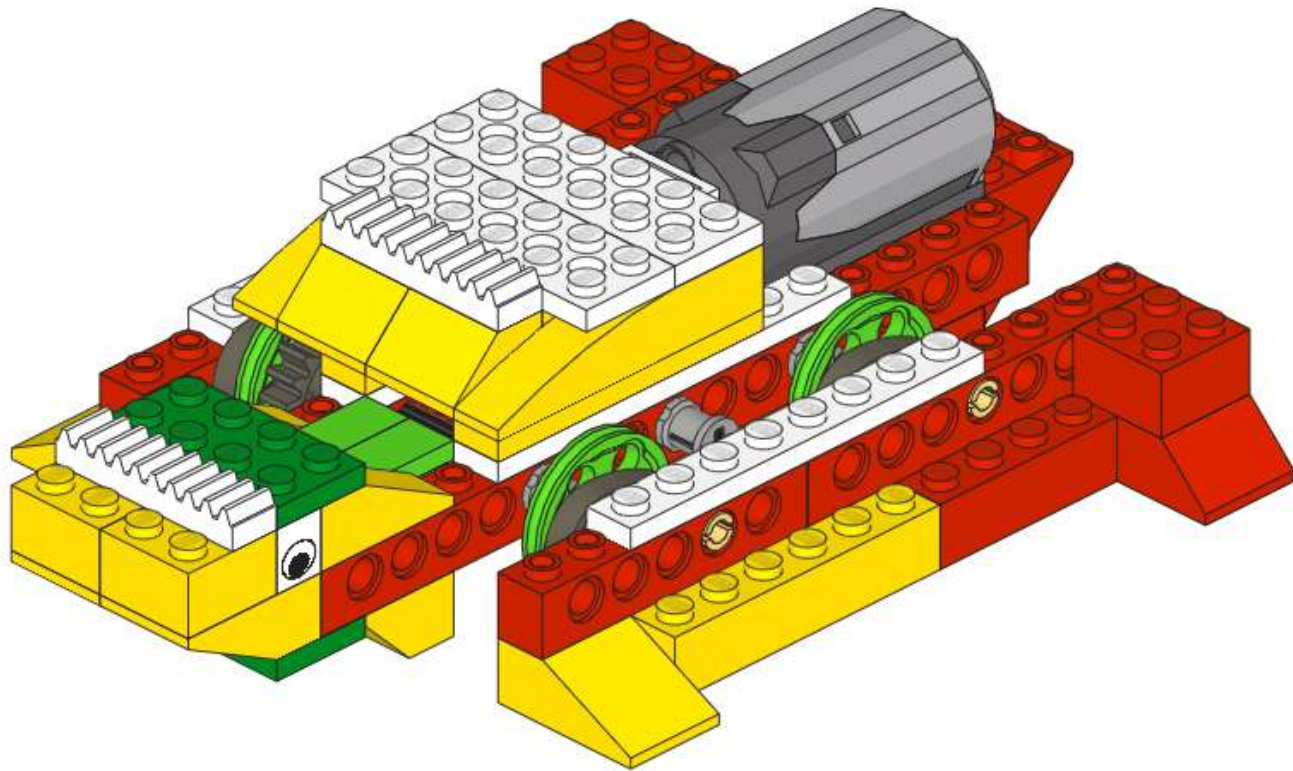
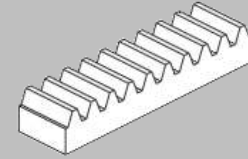


26

x1



x1



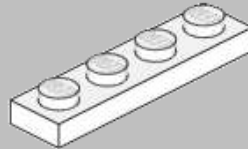
27



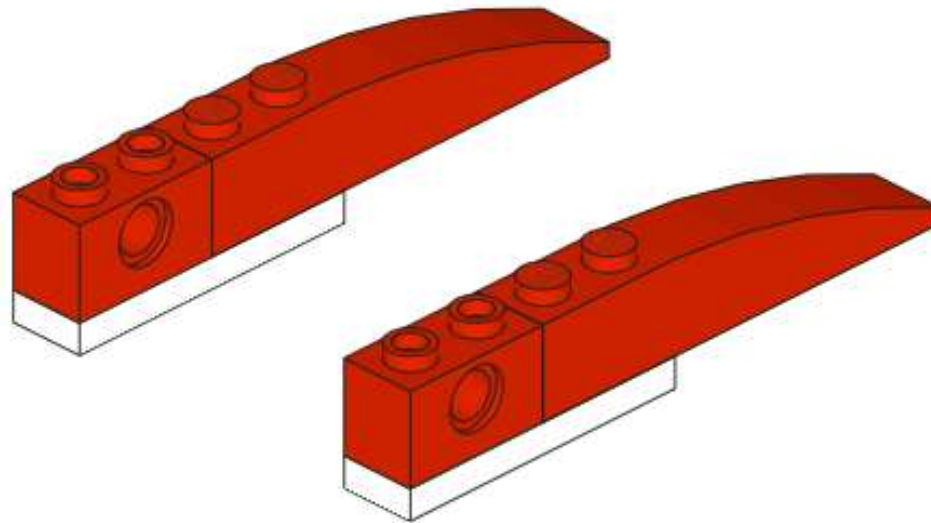
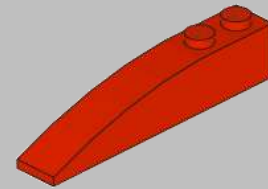
x2



x2

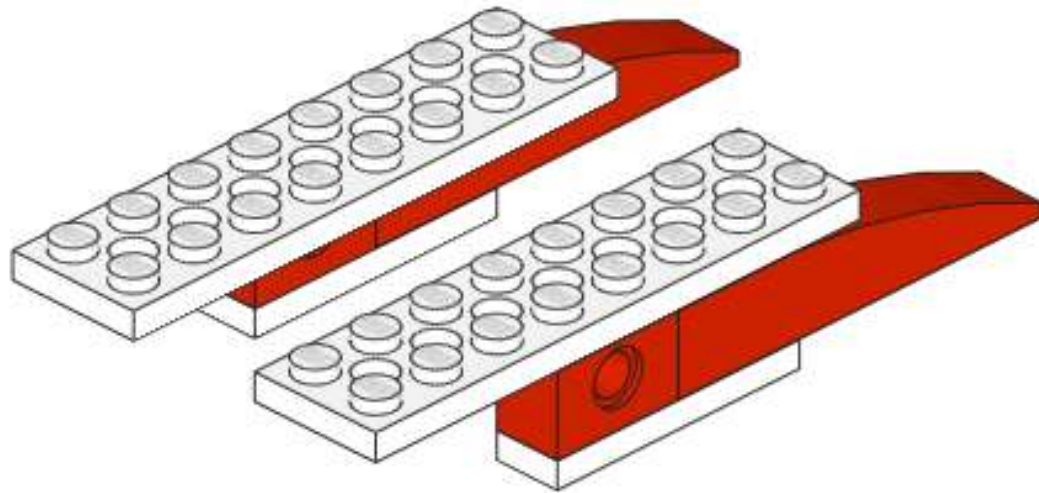
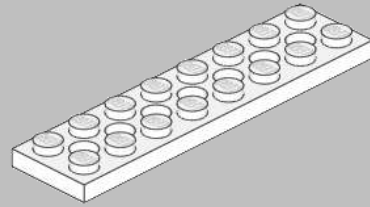


x2



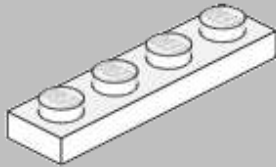
28

x2

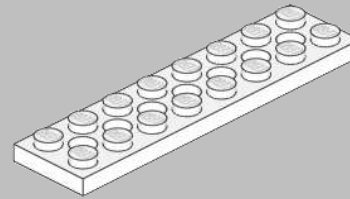


29

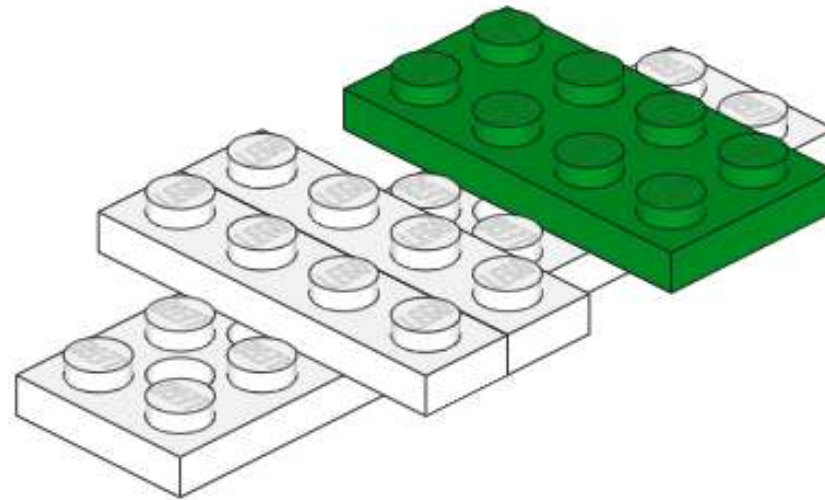
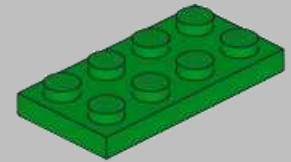
x2



x1

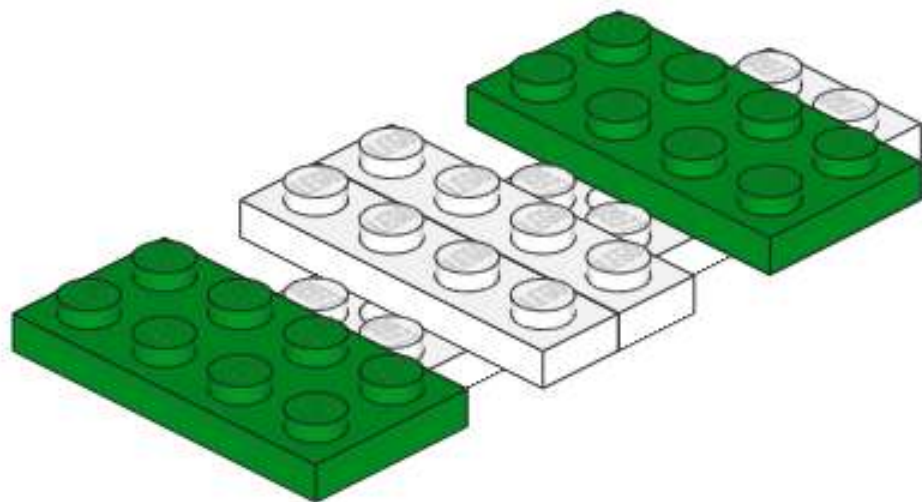
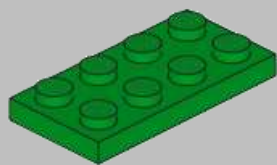


x1

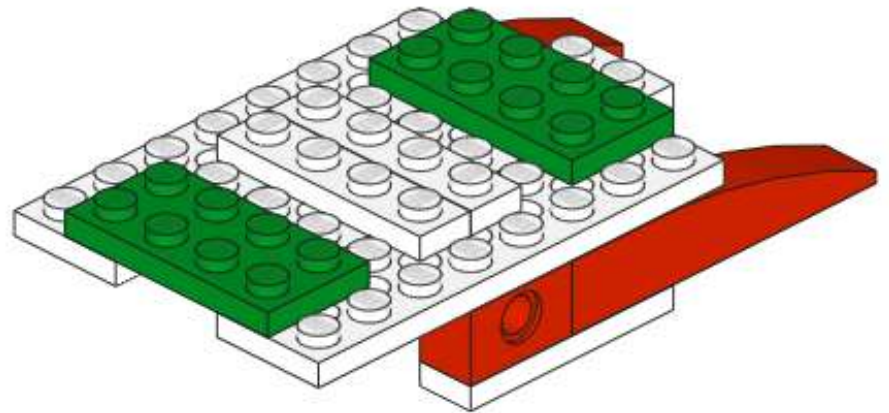
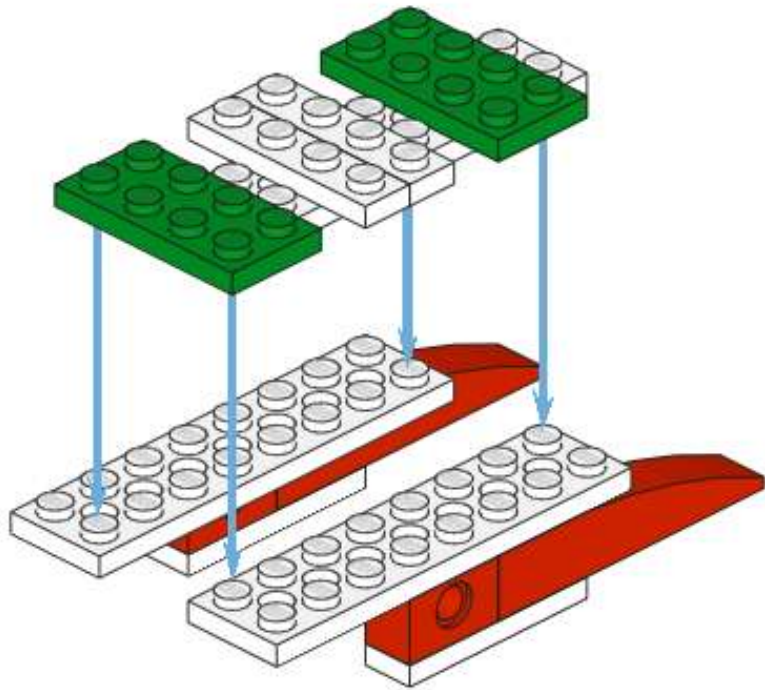


30

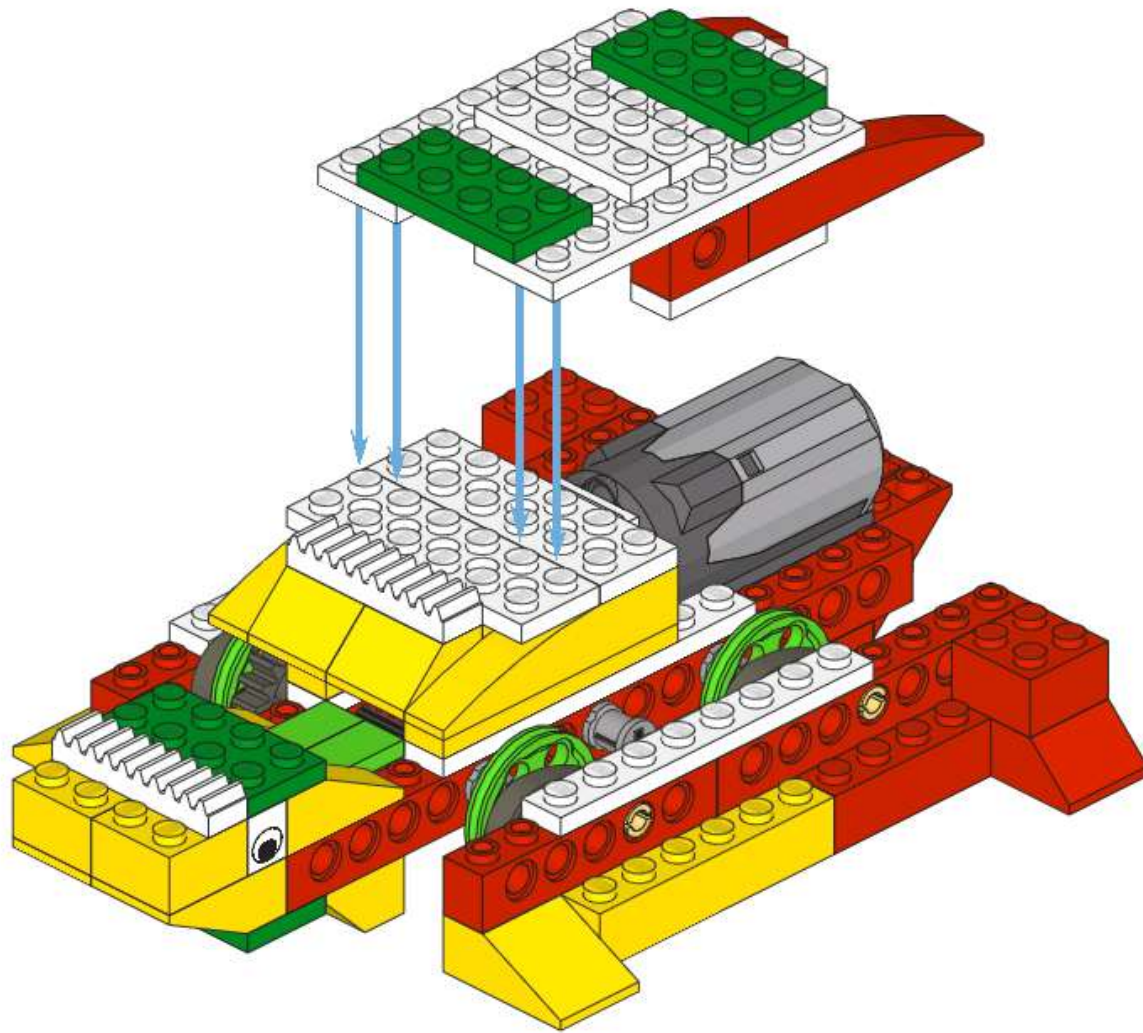
x1



31



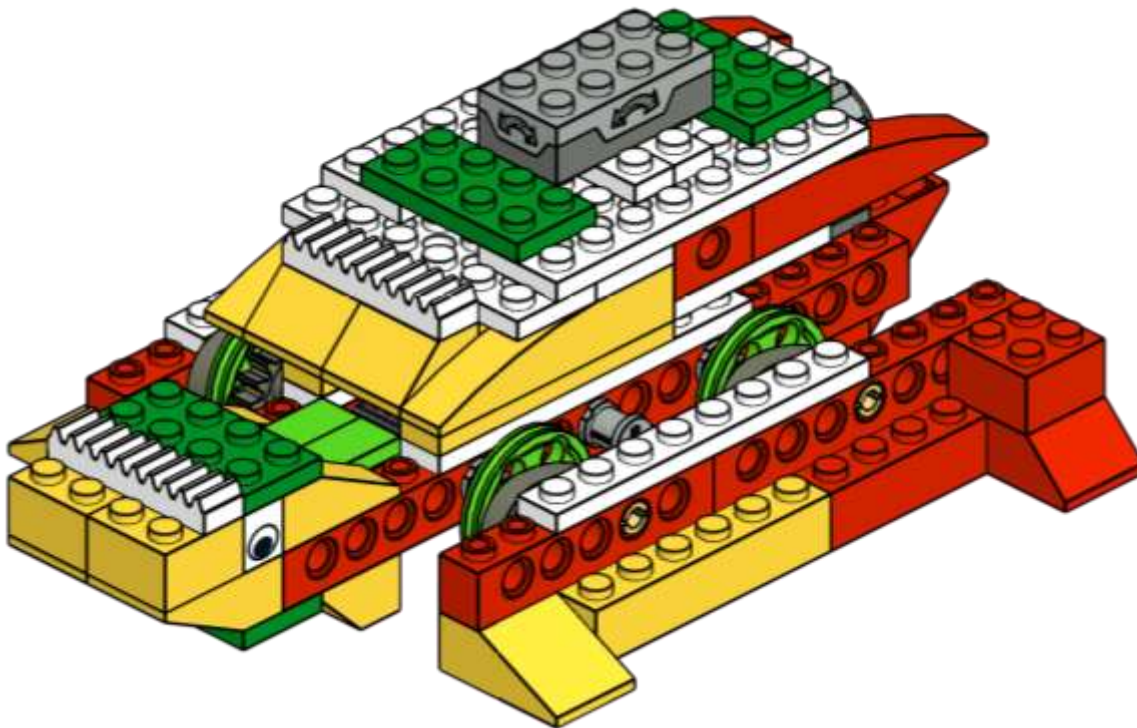
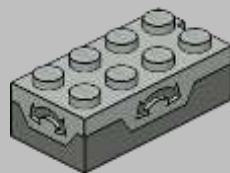
32



33



x1



34



**Fin !!!**